



Disney · PIXAR  
**Toy  
Story**  
**3**



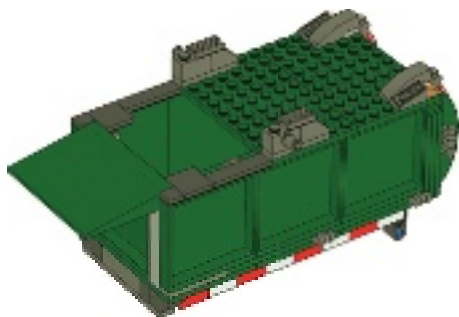
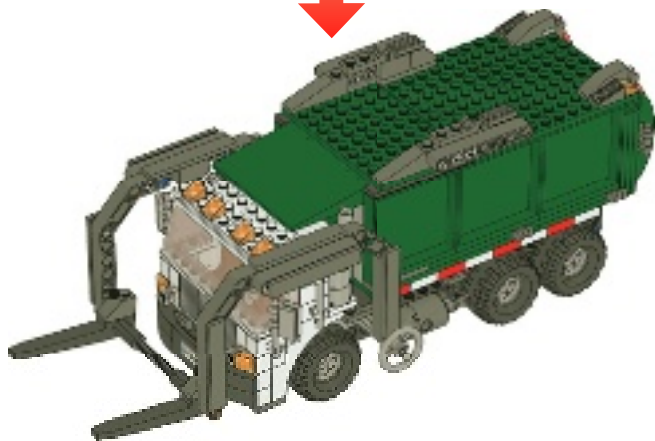
7599



**WARNING: CHOKING HAZARD.**  
Toy contains small parts and a small ball.  
Not for children under 3 years.



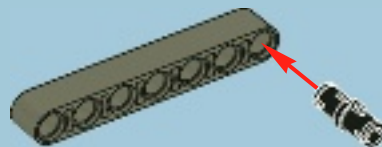
3



1x

1x

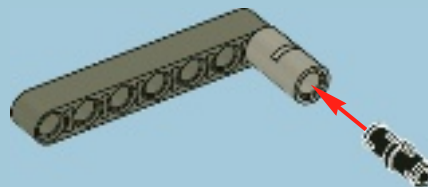
1



1x

1x

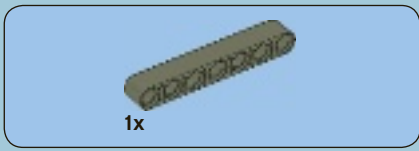
2



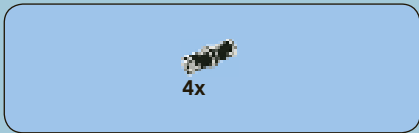
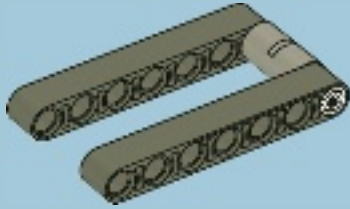
**AVERTISSEMENT : RISQUE D'ÉTOUFFEMENT.**  
Le jouet contient des petites pièces ainsi qu'une petite boule.  
Il ne convient pas aux enfants de moins de 3 ans.



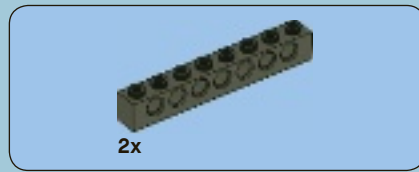
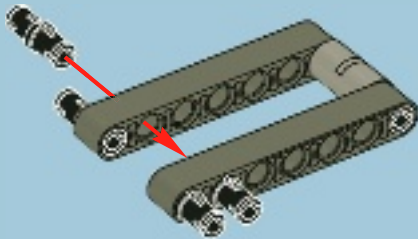
**ADVERTENCIA: PELIGRO DE ASFIXIA.**  
Juguete que contiene partes pequeñas y una pelota pequeña.  
No recomendado para niños menores de 3 años.



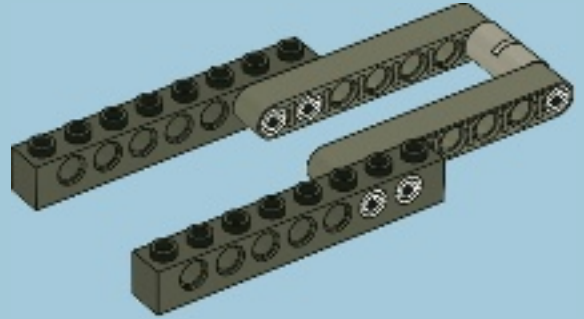
3



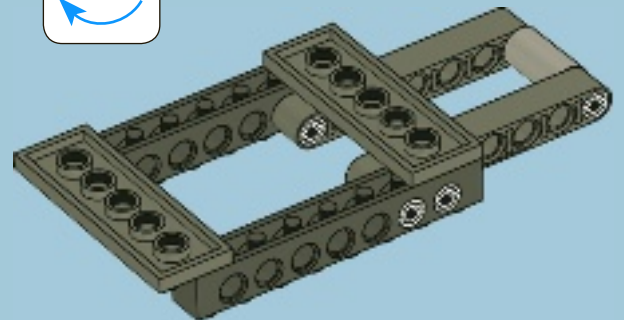
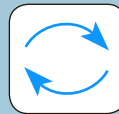
4



5



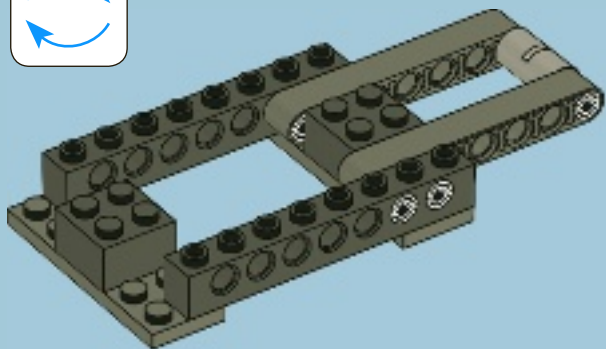
6





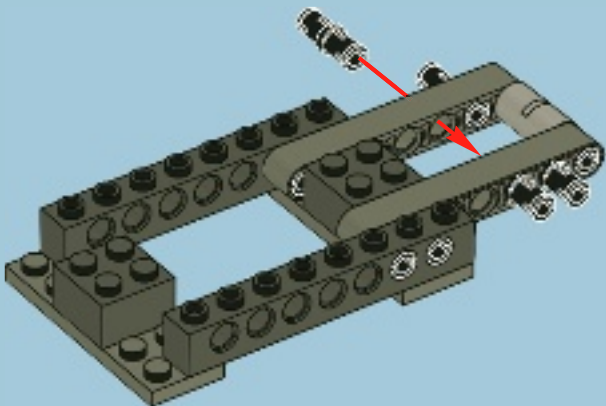
2x

7



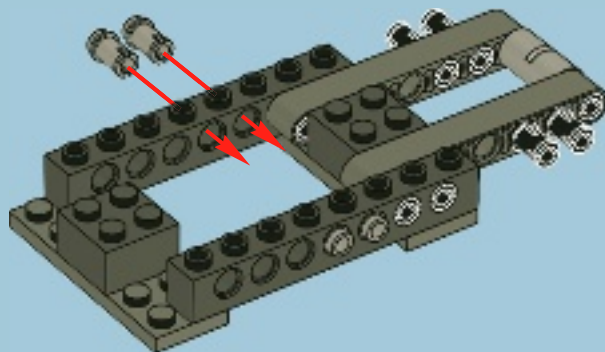
4x

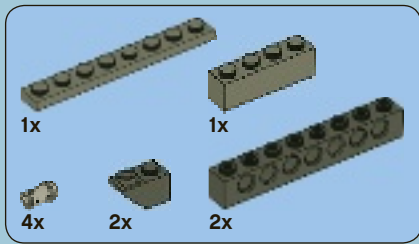
8



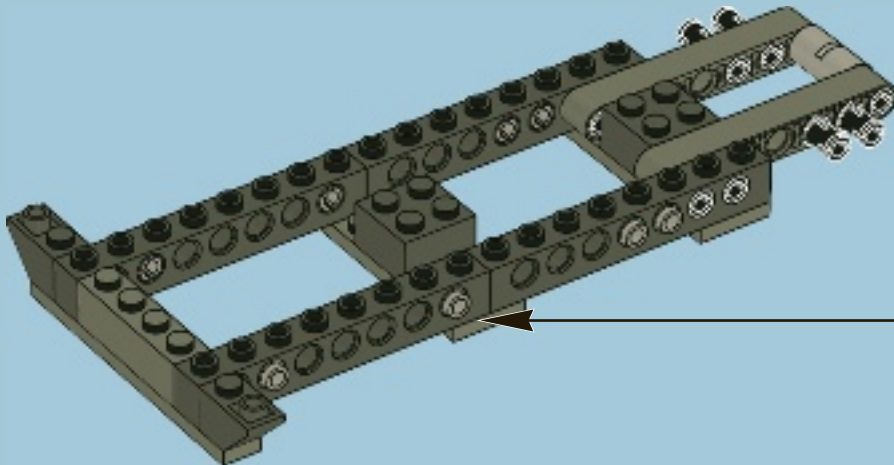
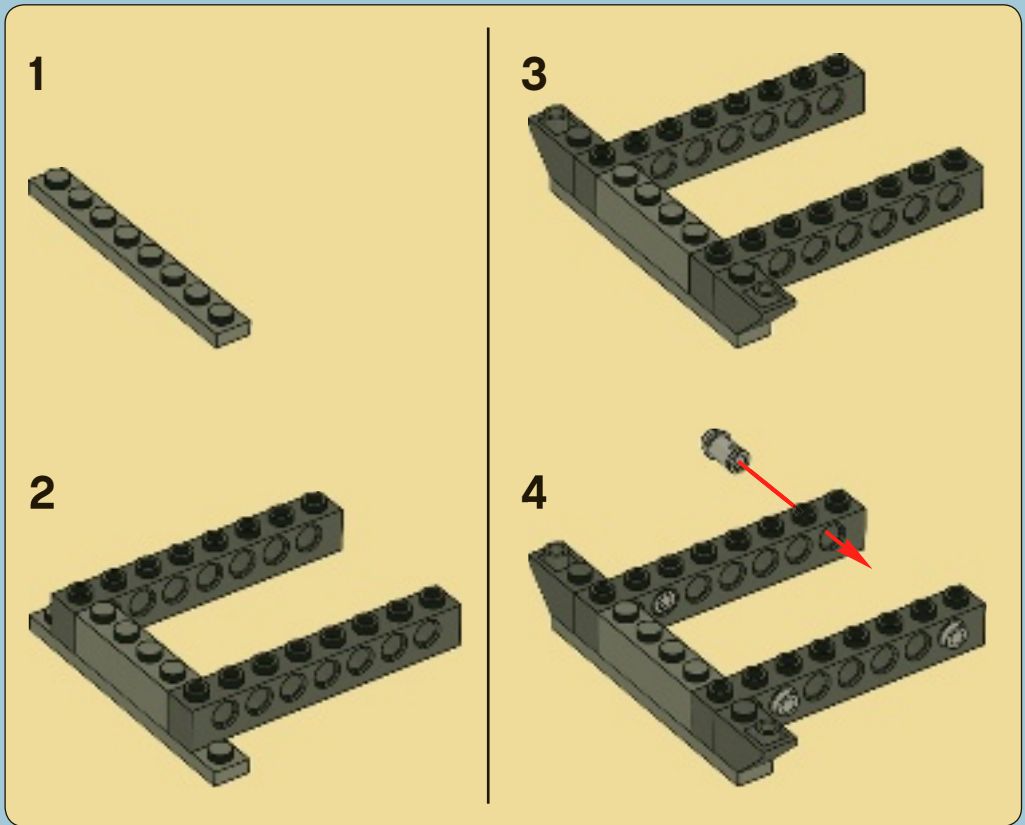
4x

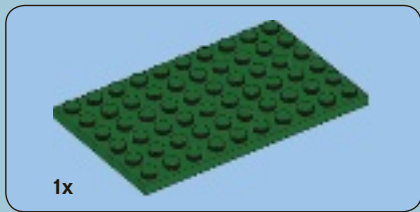
9



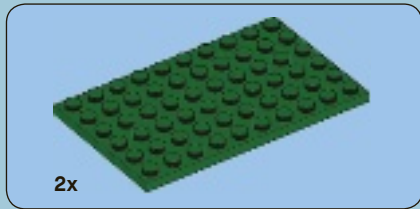
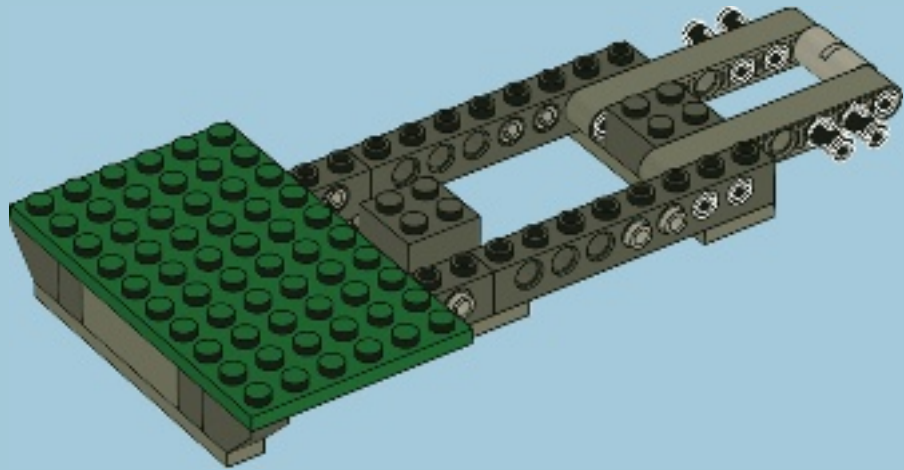


# 10

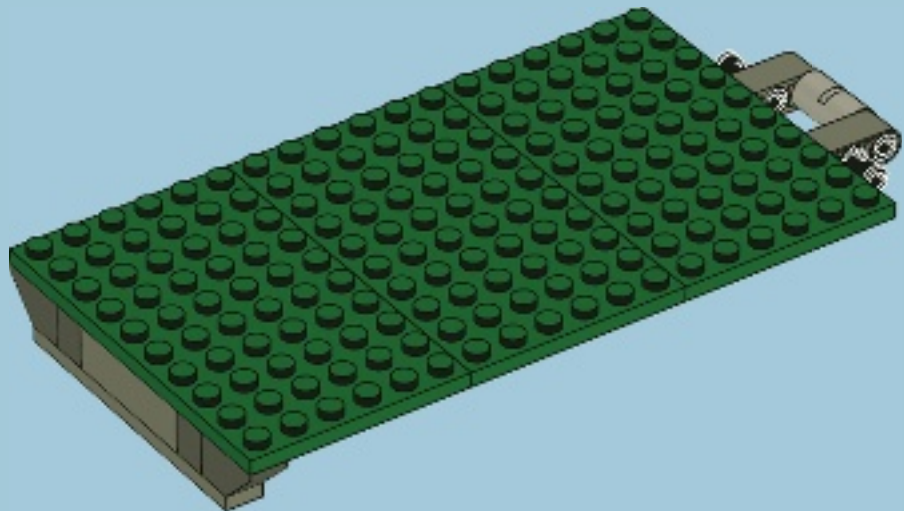


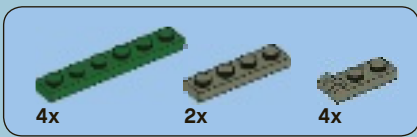


11

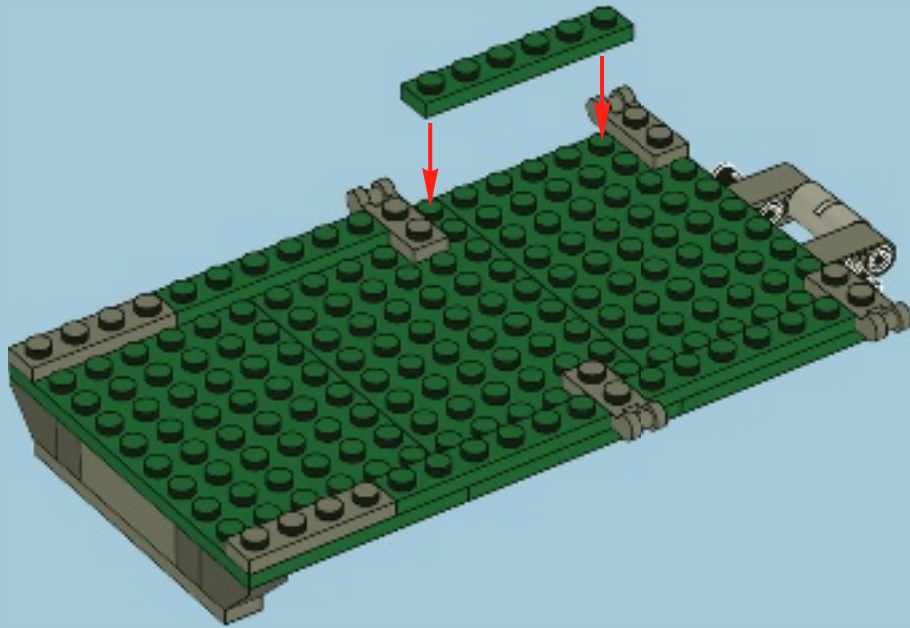


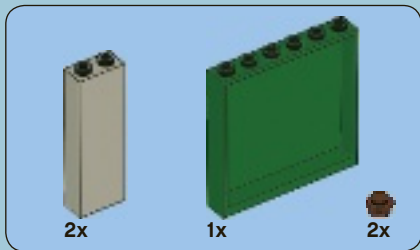
12



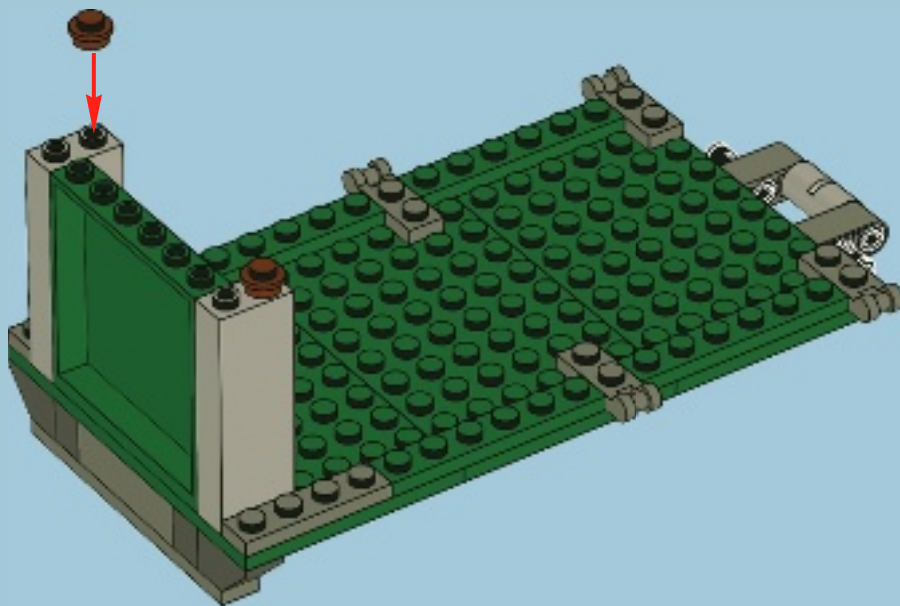


# 13

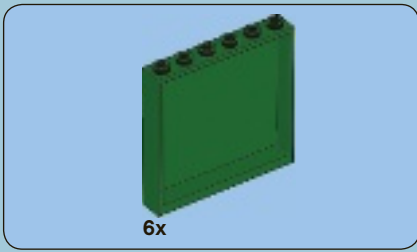




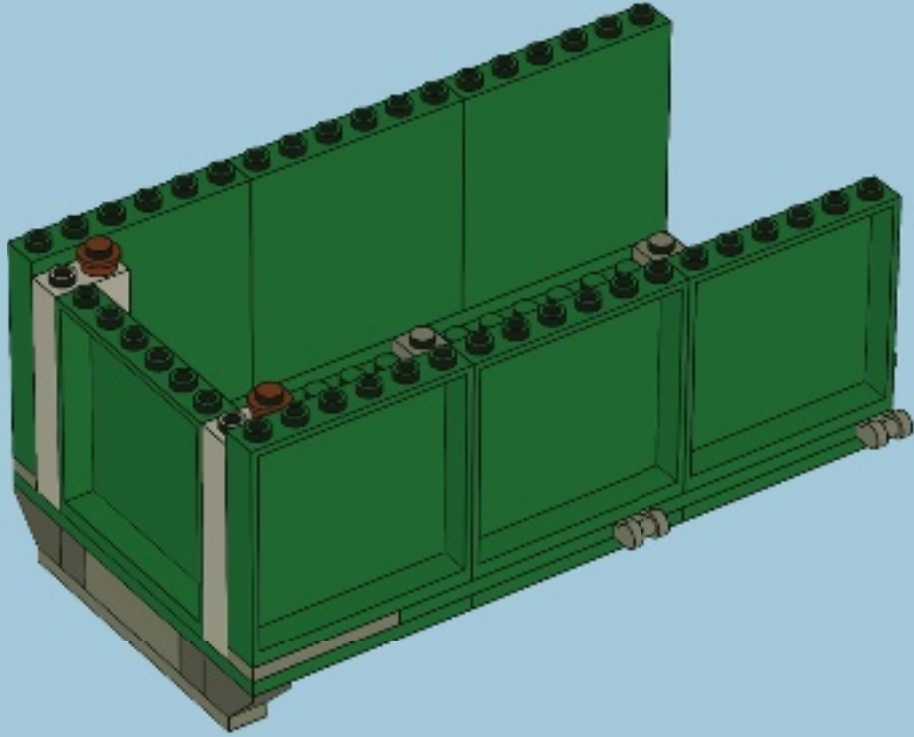
14





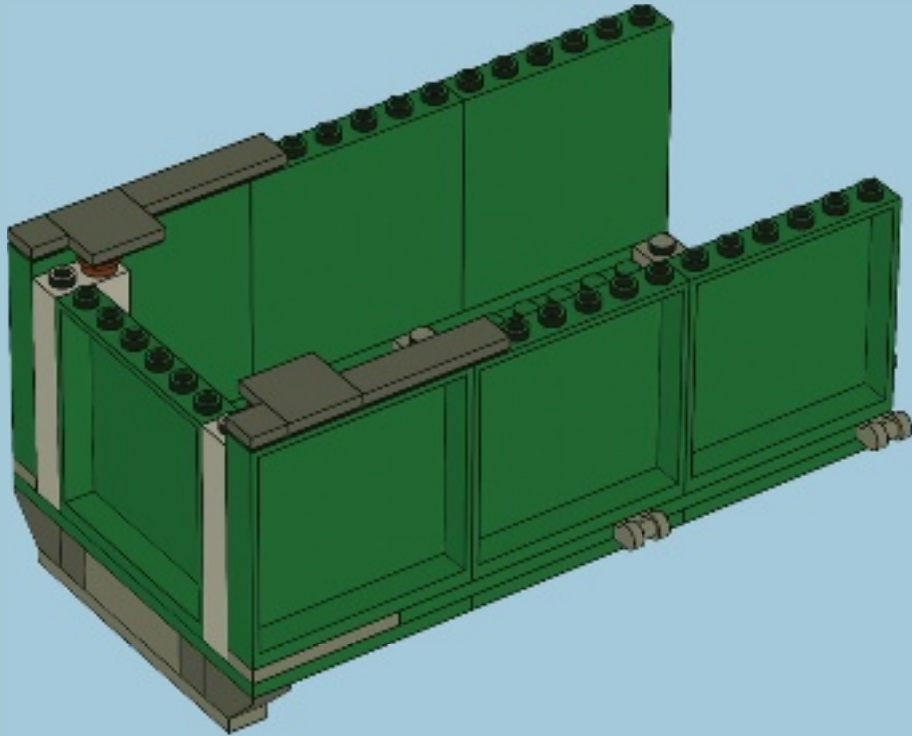


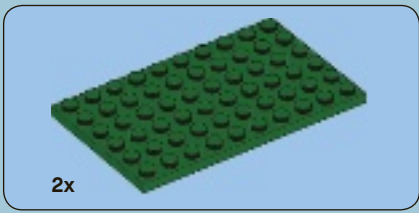
15



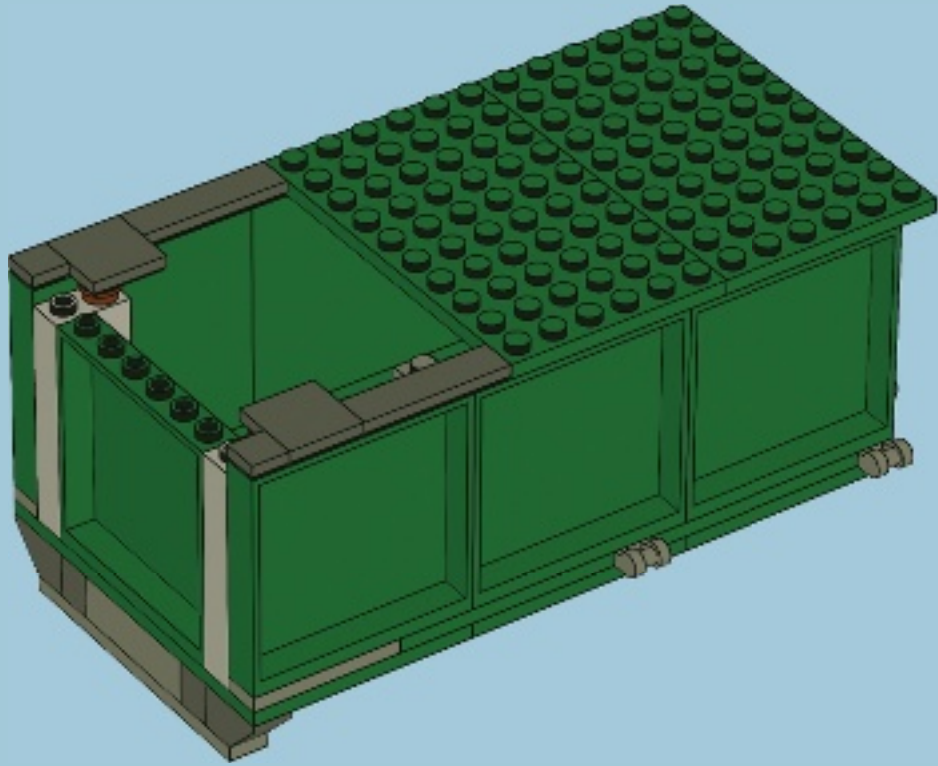


16





17





2x

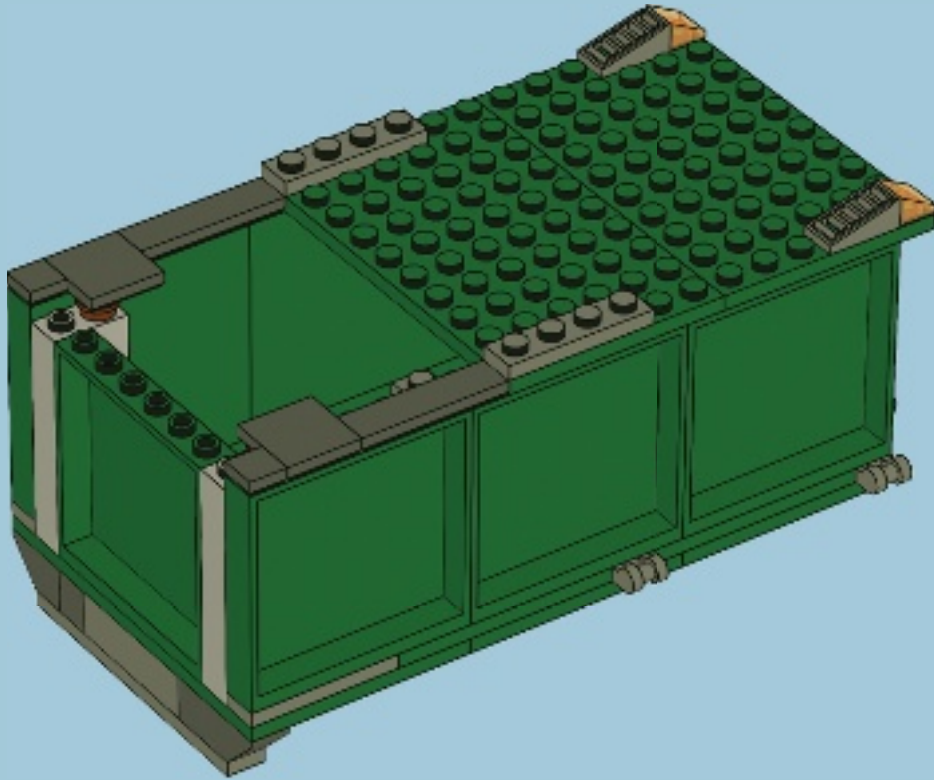


2x



2x

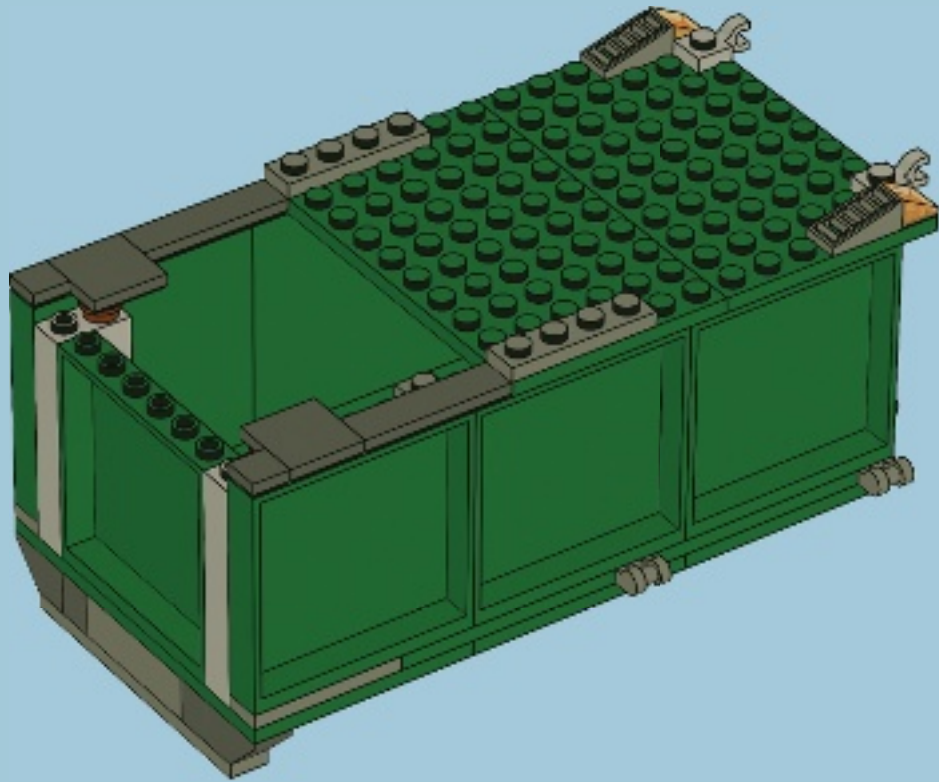
# 18

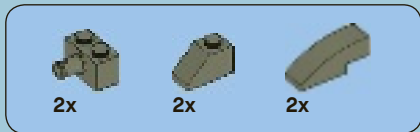




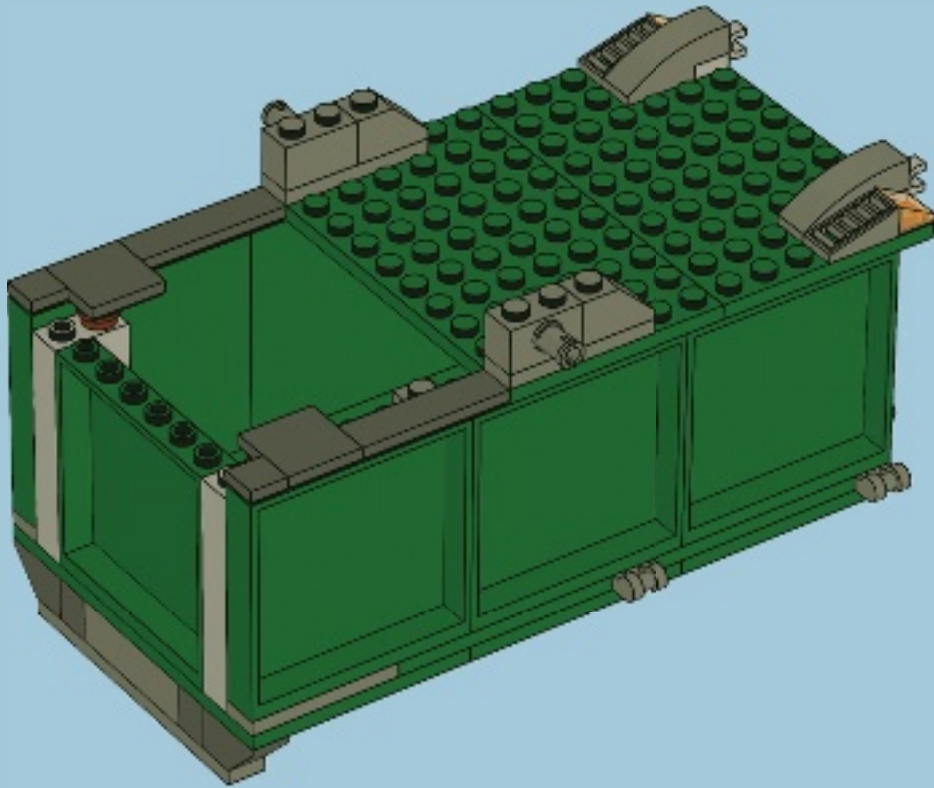
2x

# 19





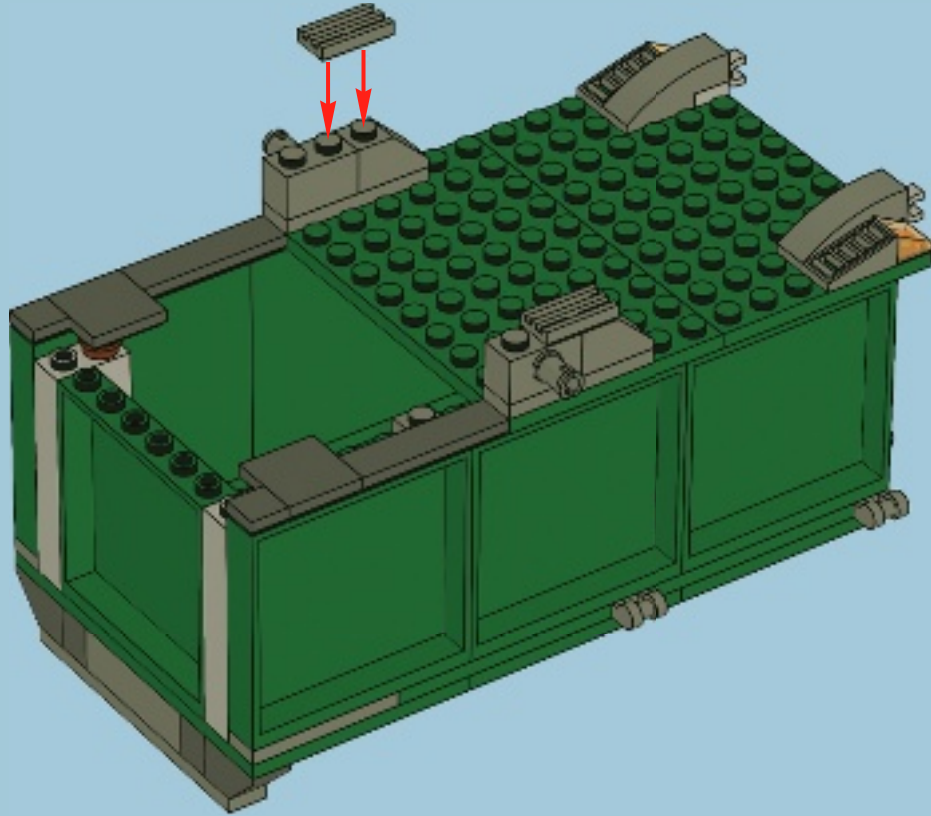
20

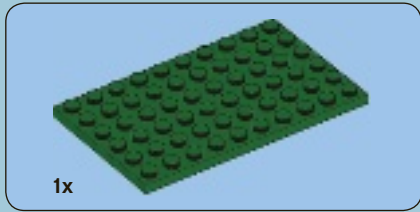




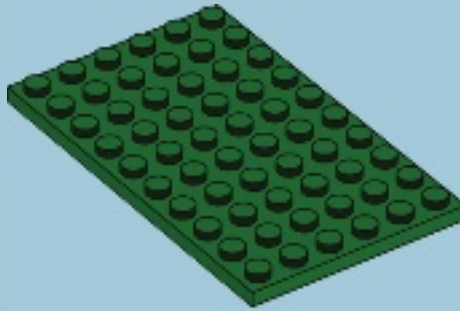
2x

# 21

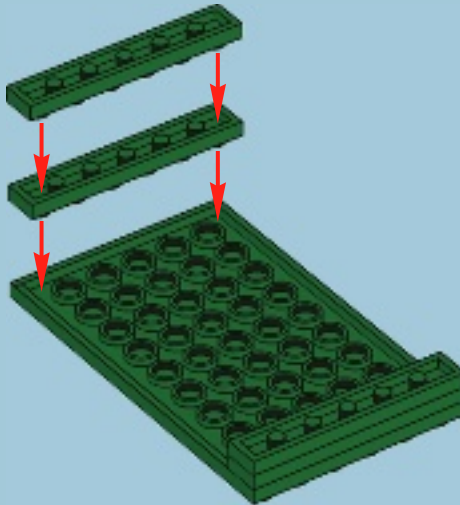




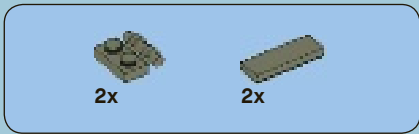
1



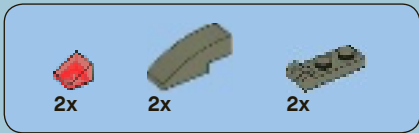
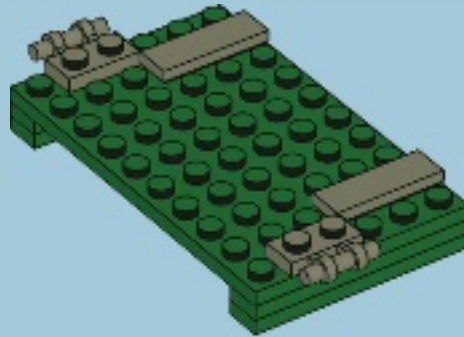
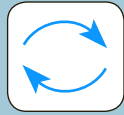
2



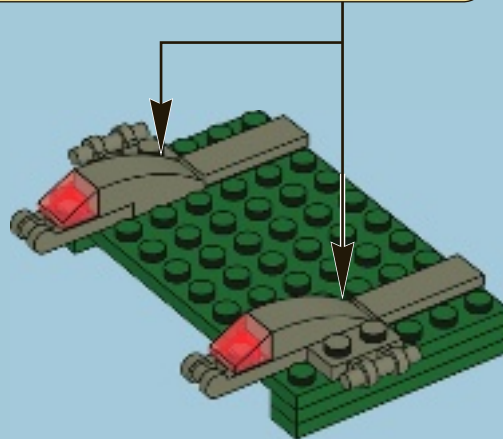




3

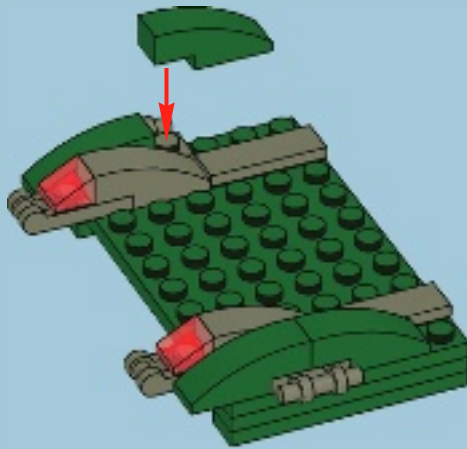


4

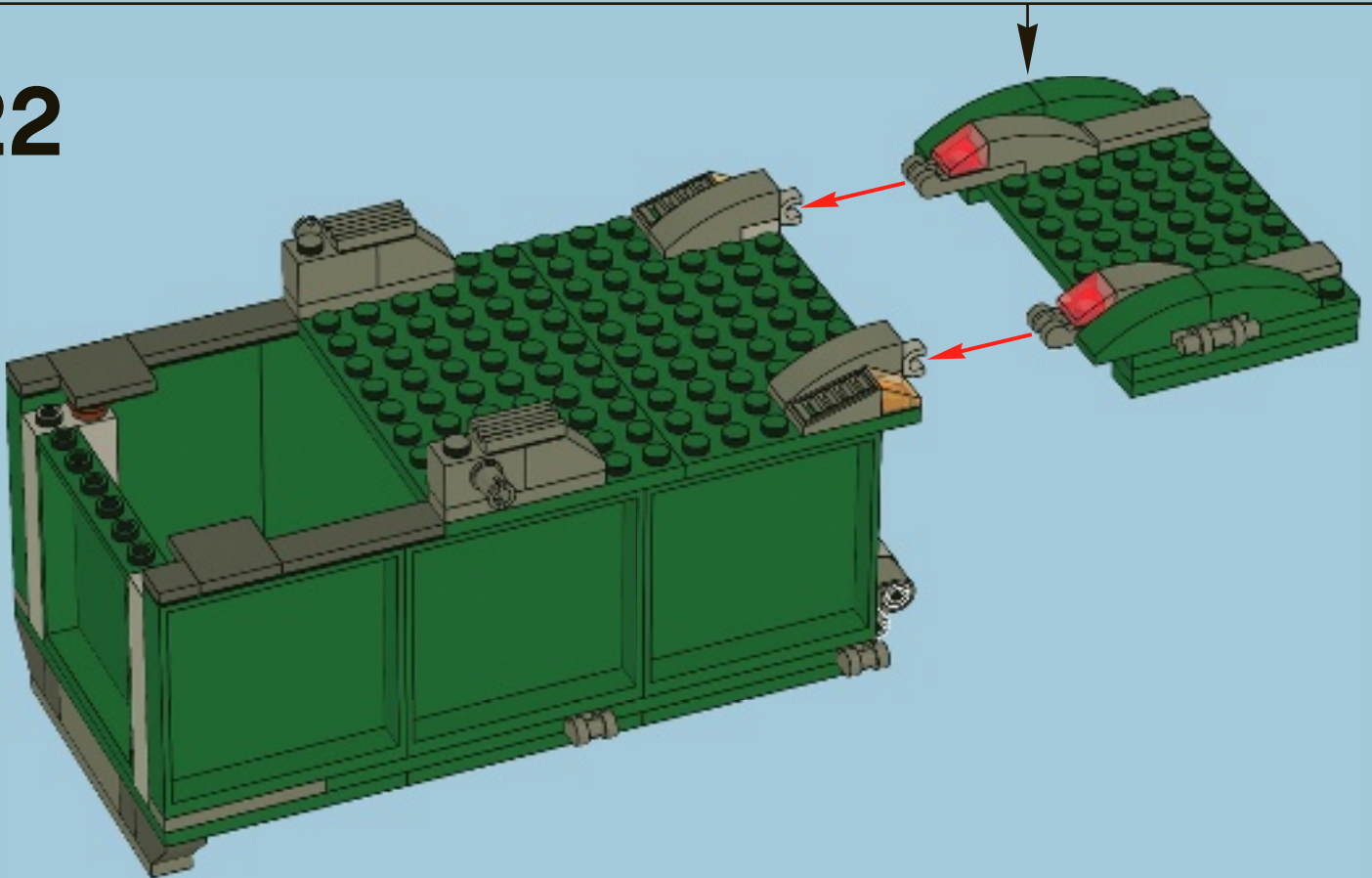


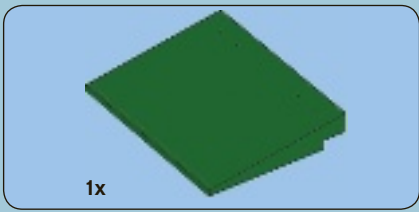


5

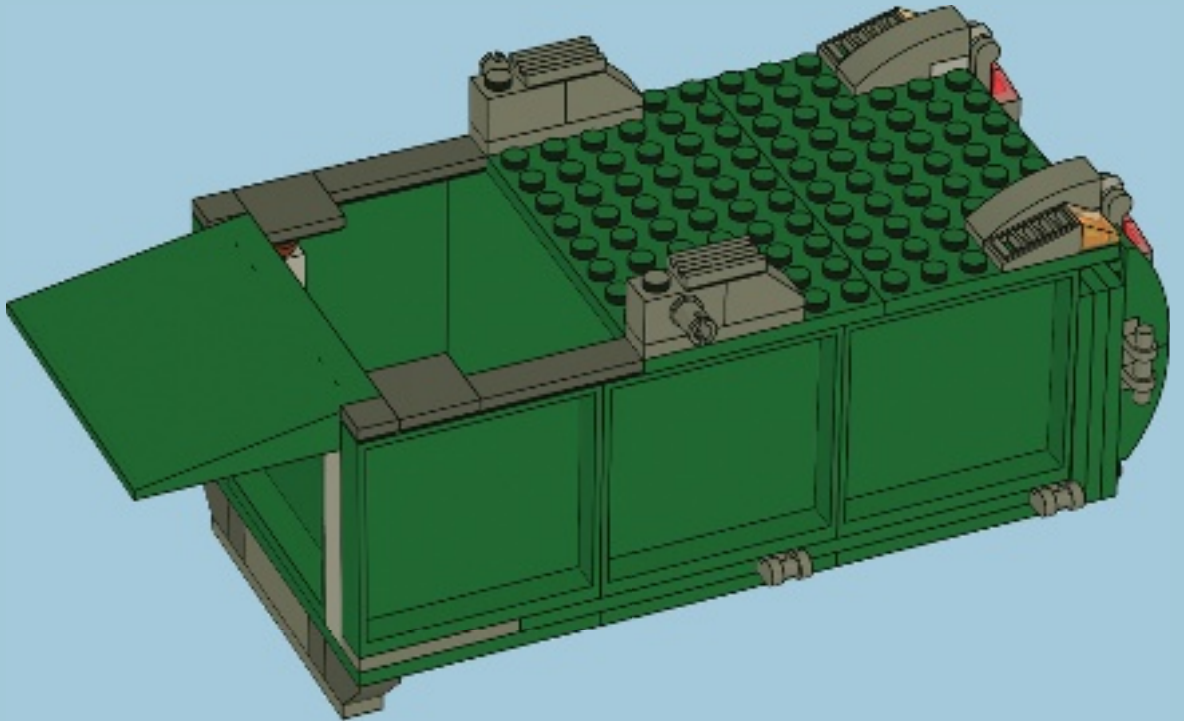


22



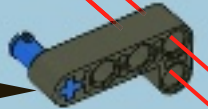
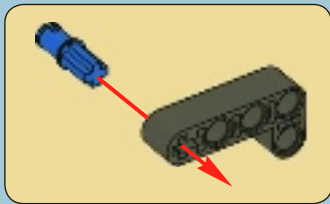
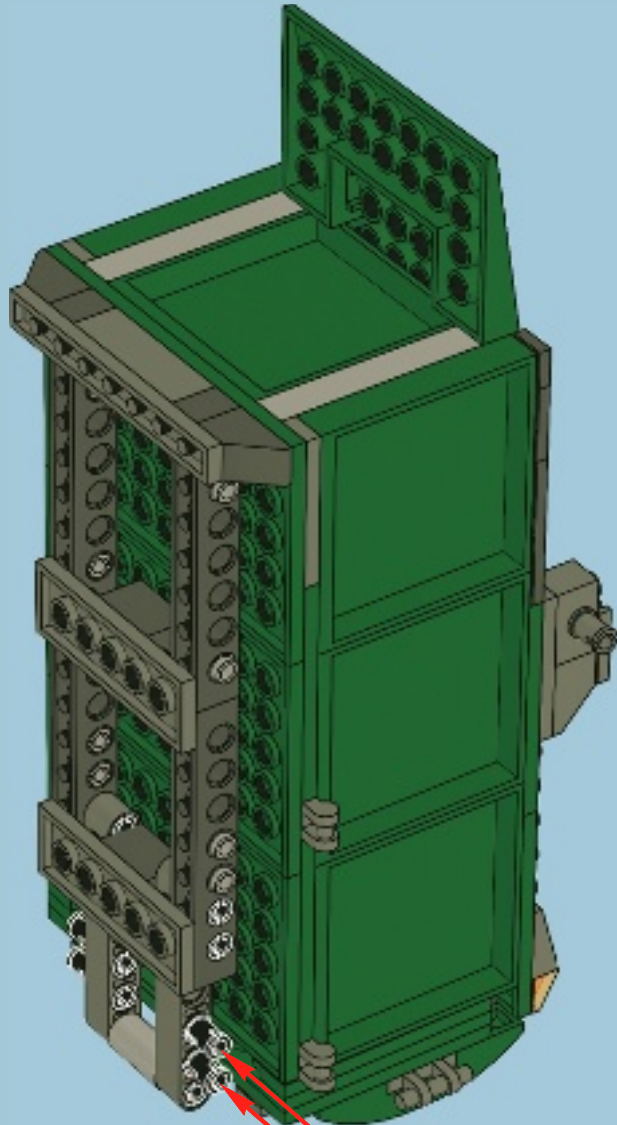


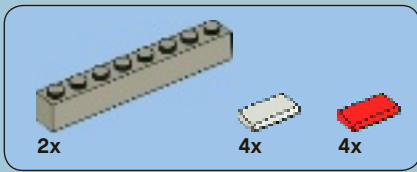
23



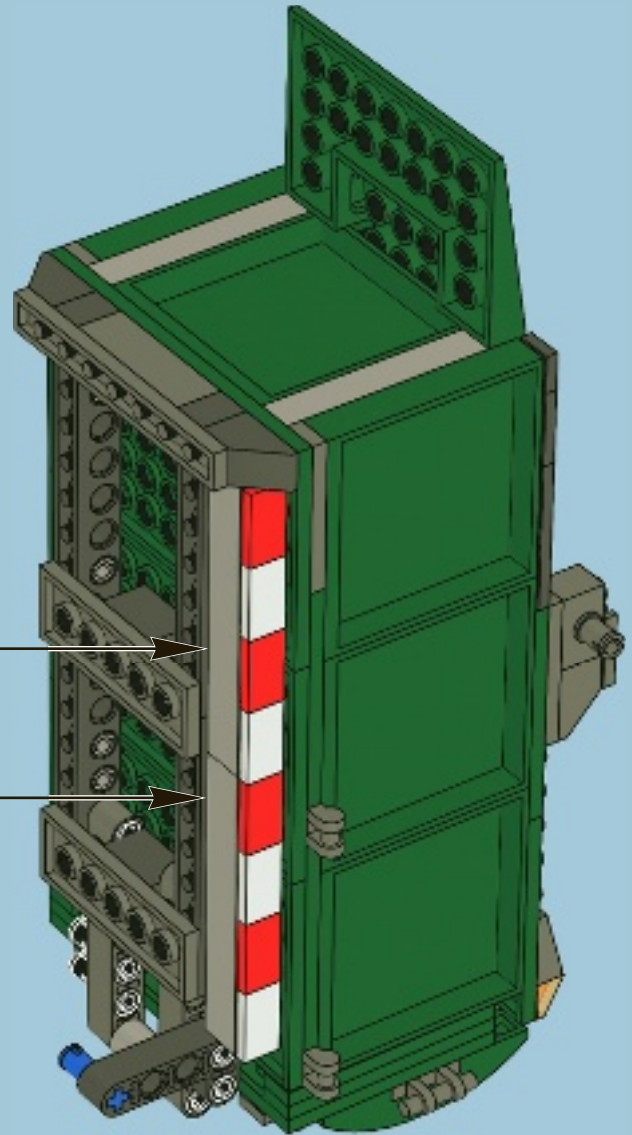
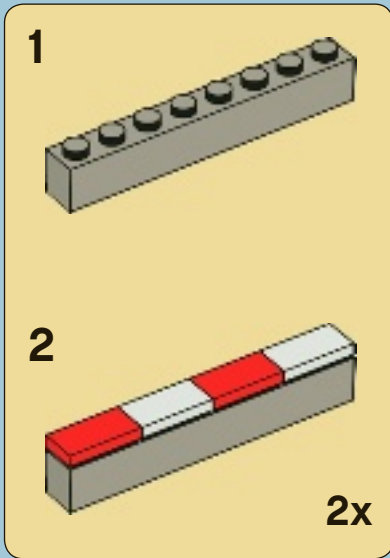


24

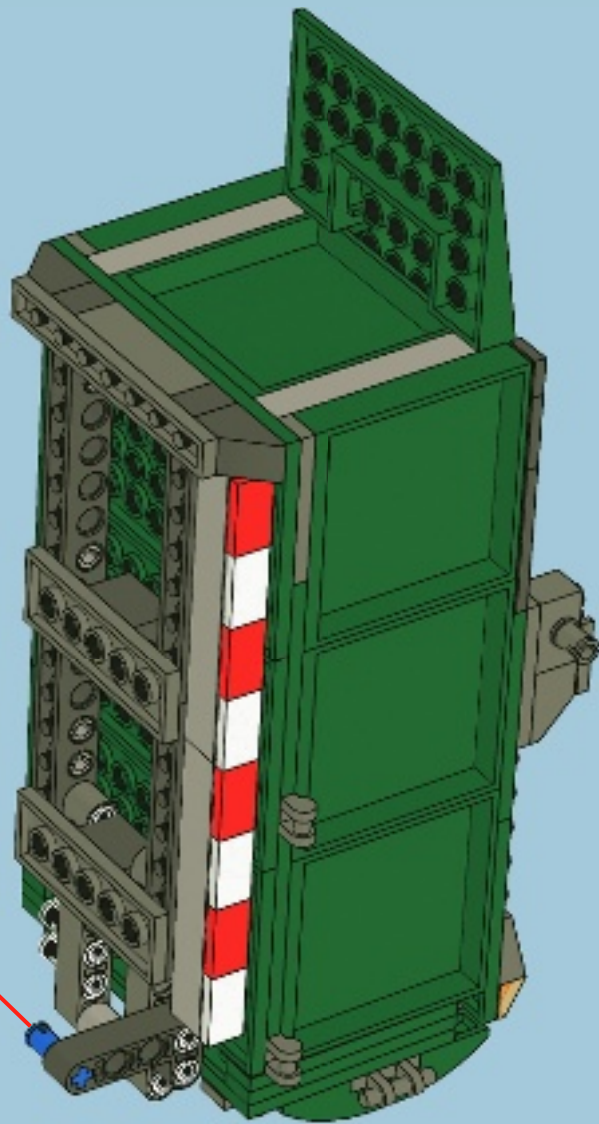
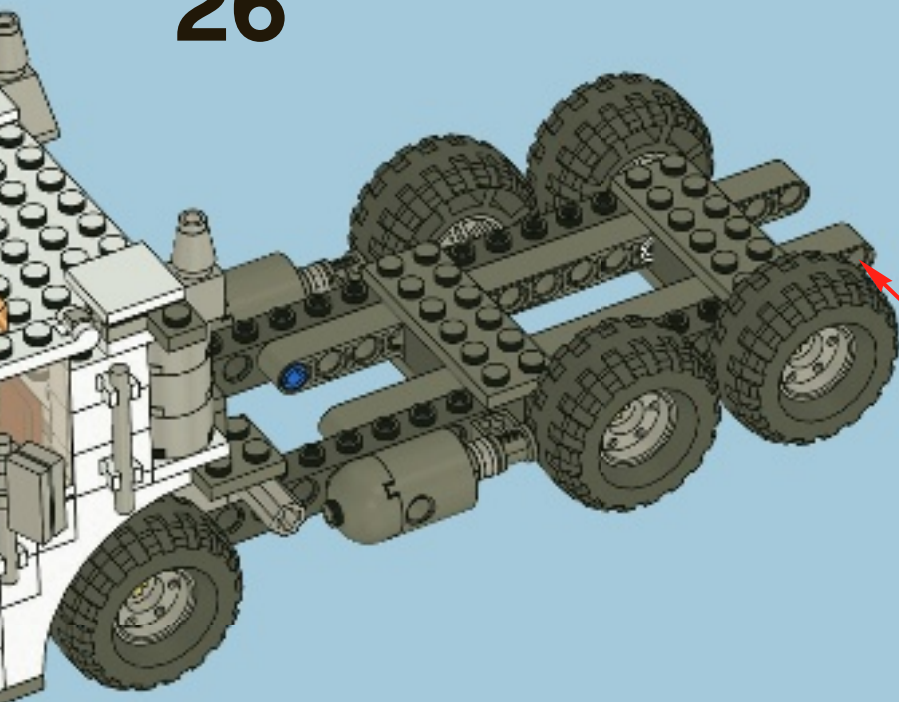




# 25

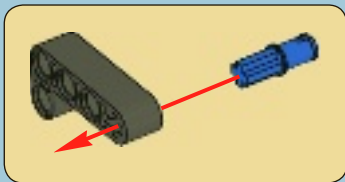
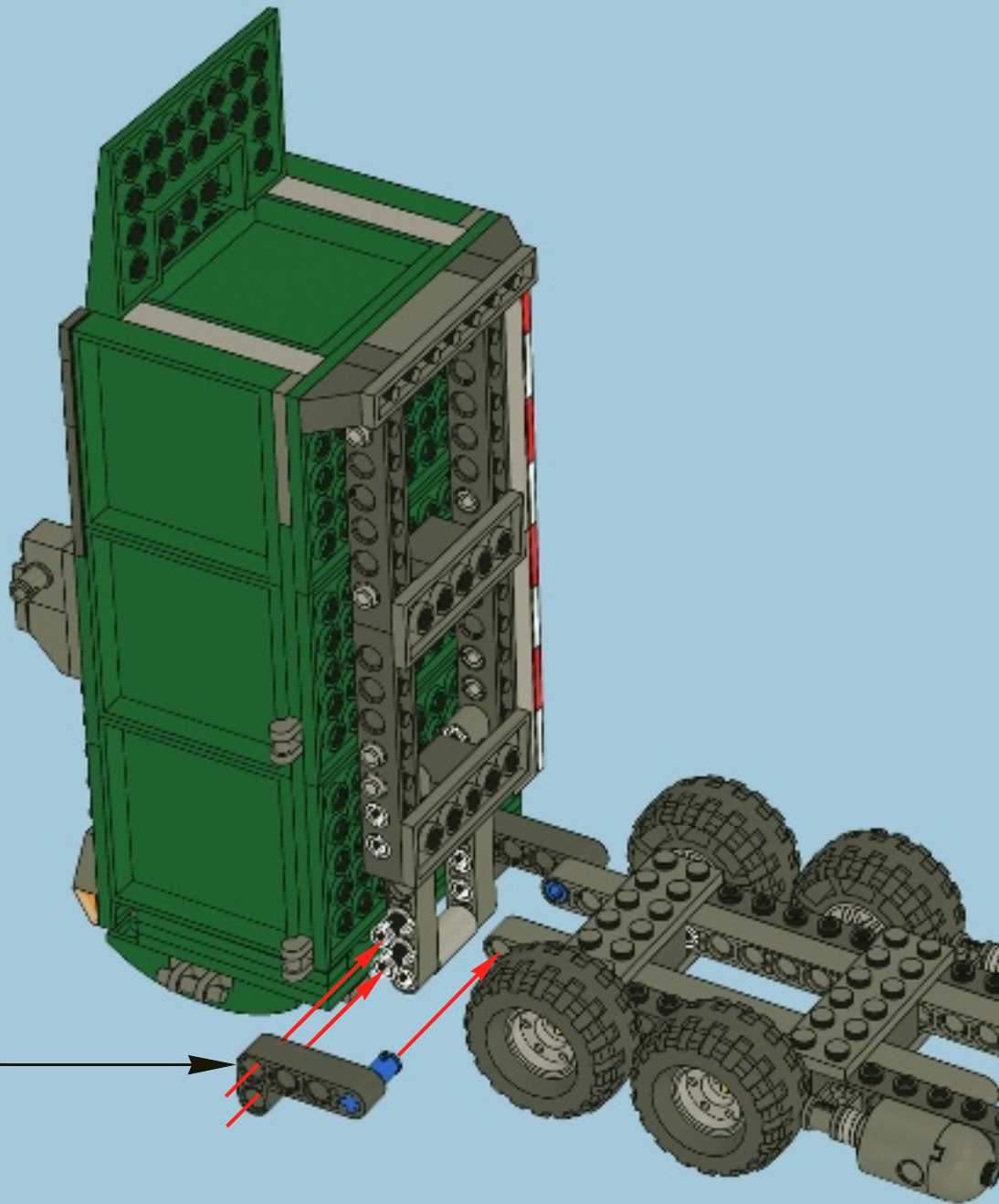


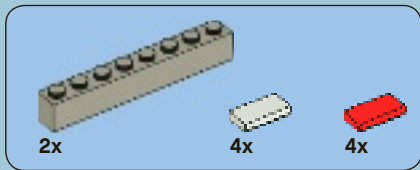
26



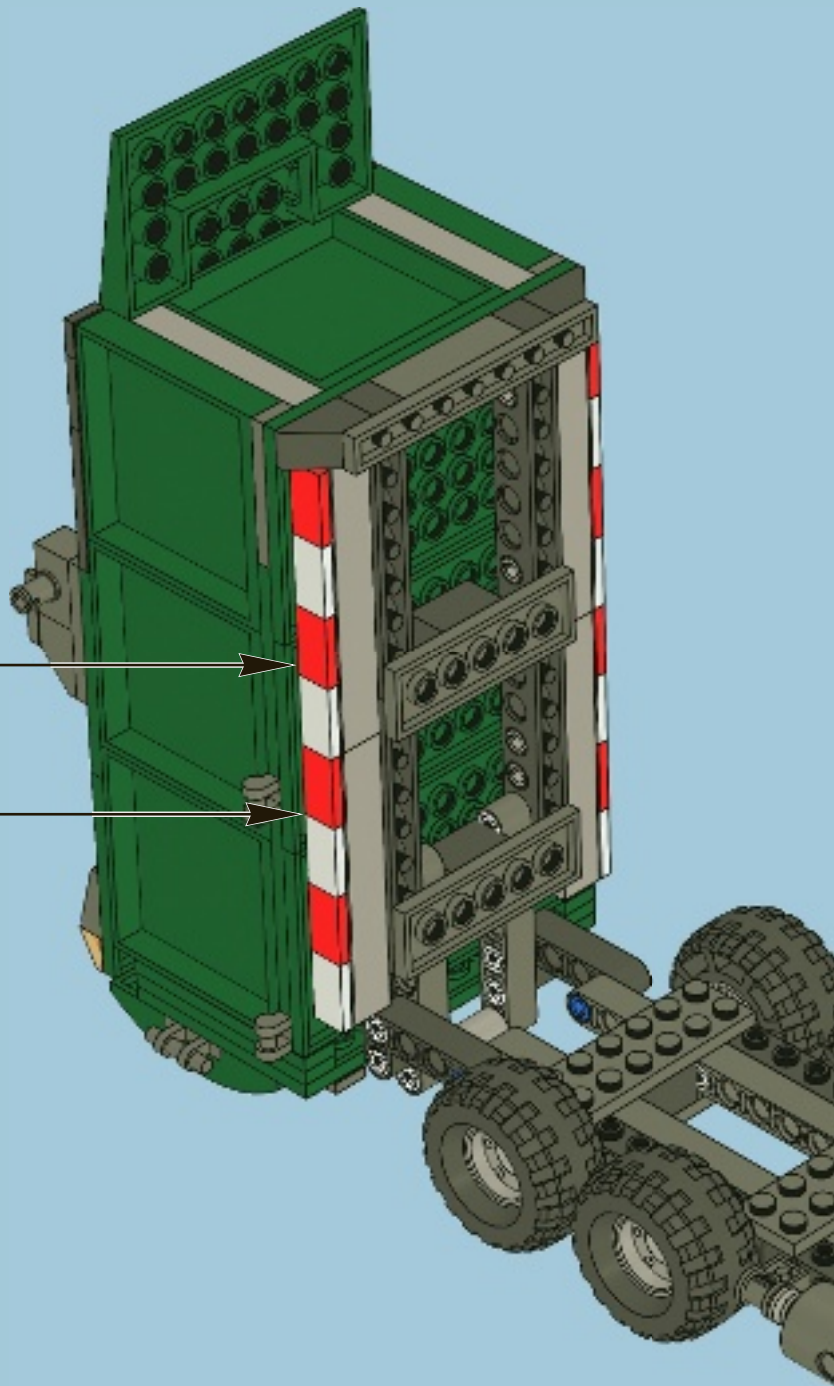
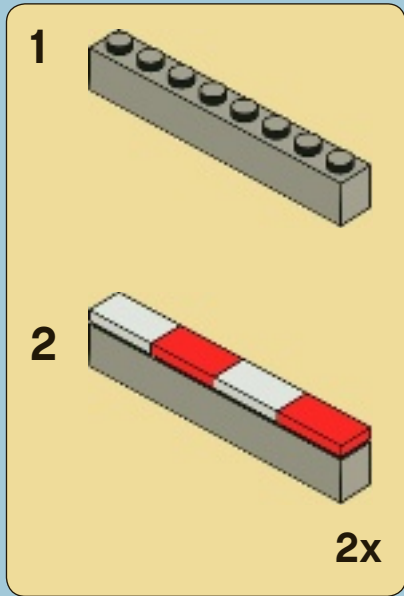


27



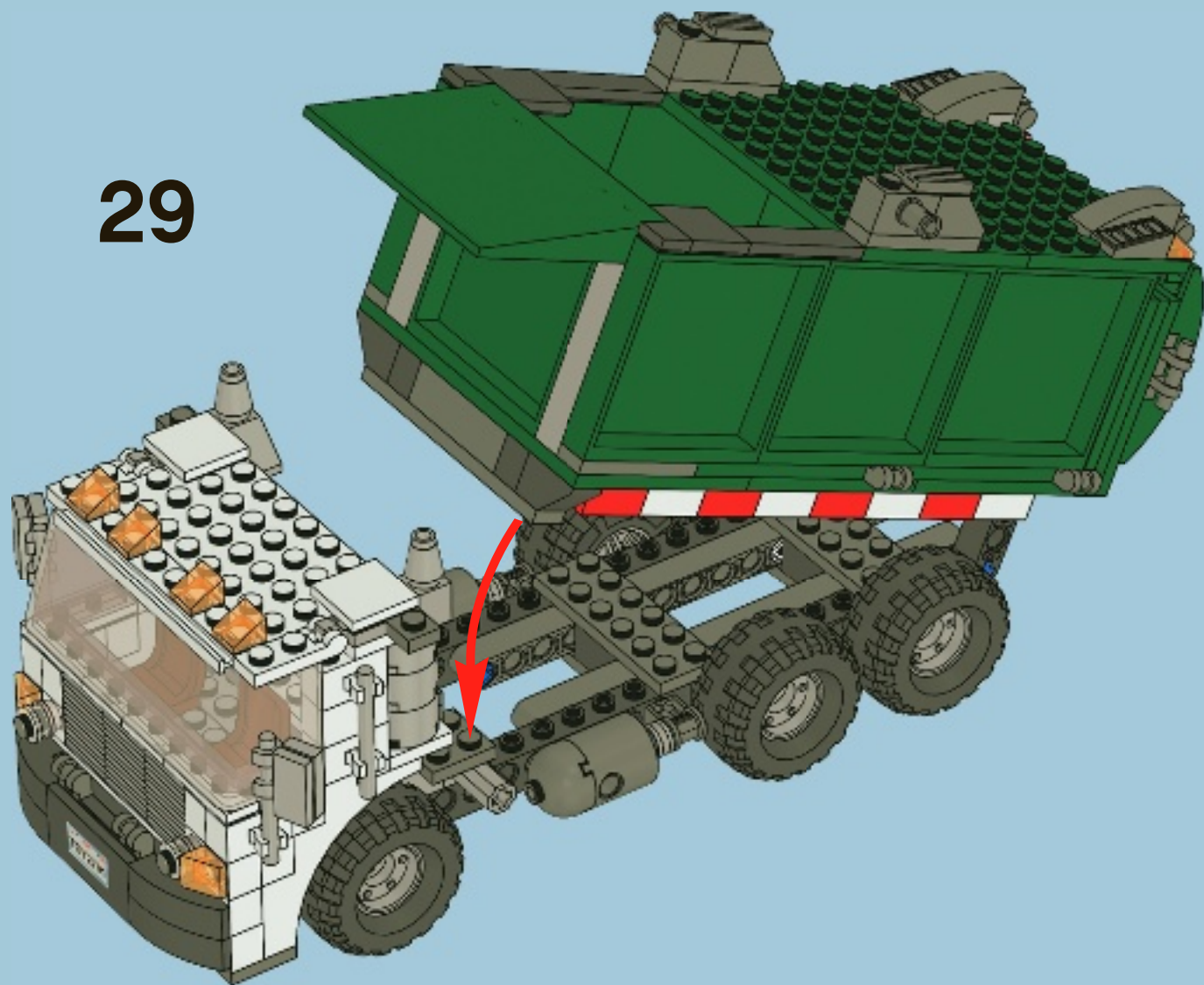


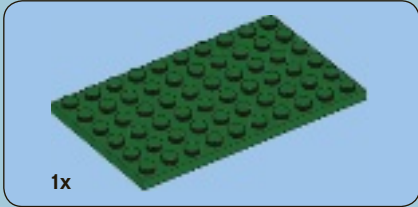
# 28





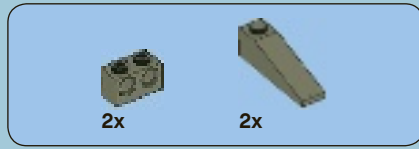
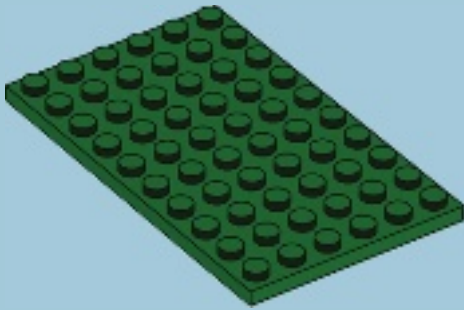
29





1x

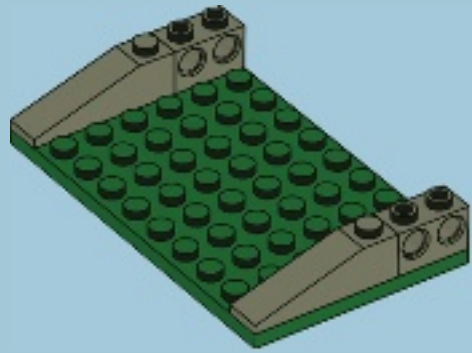
1

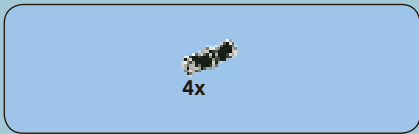


2x

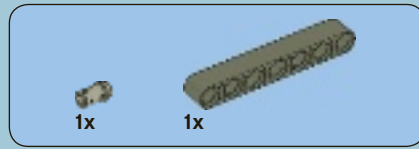
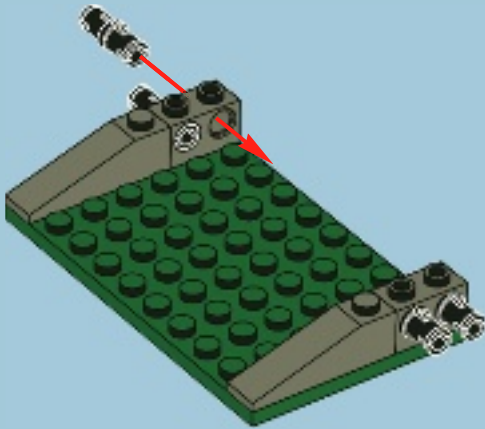
2x

2

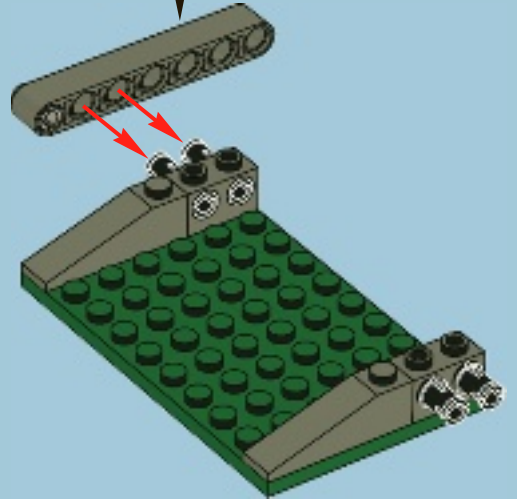
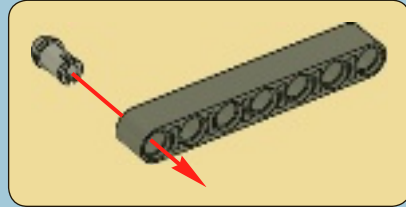




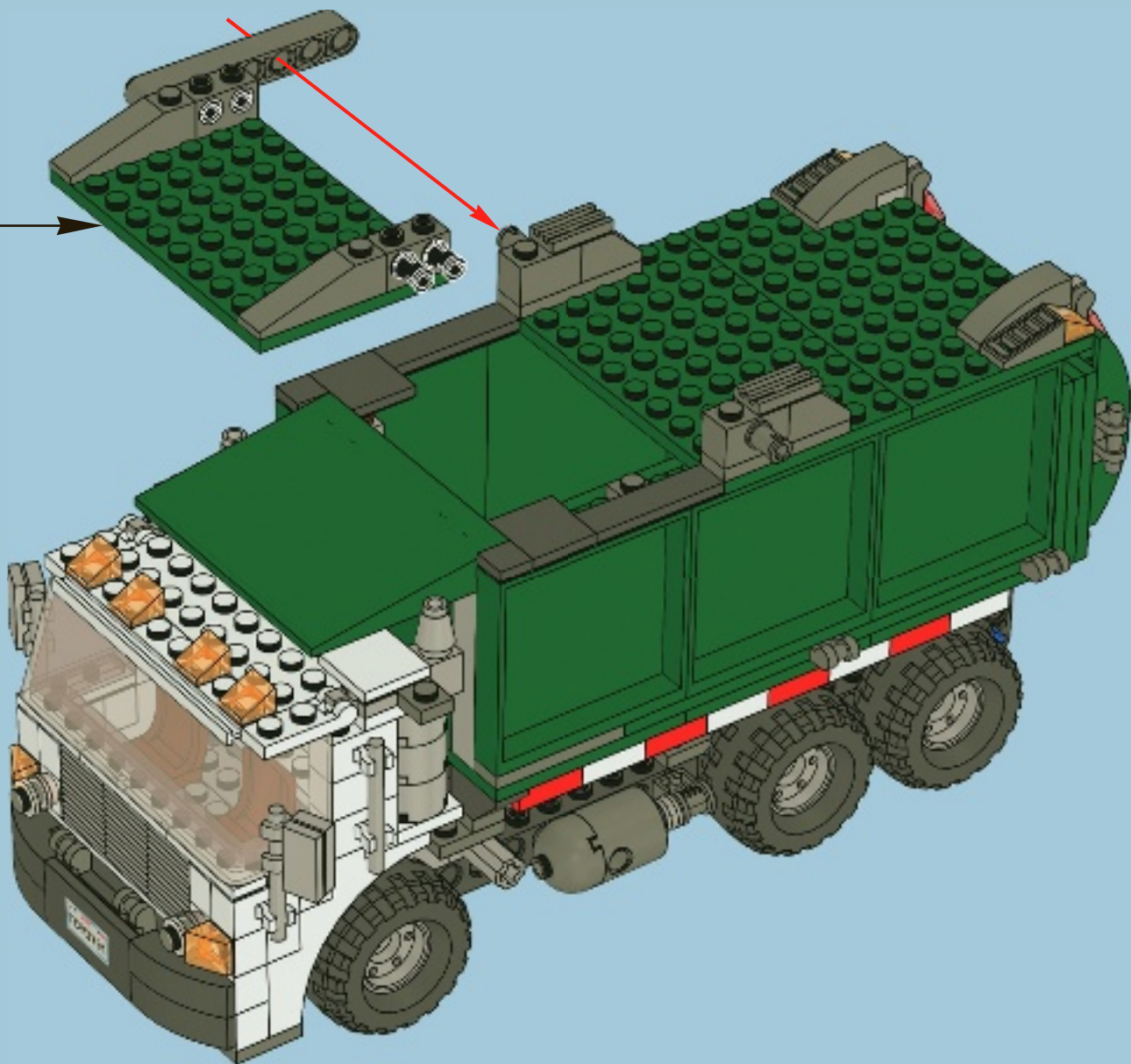
3

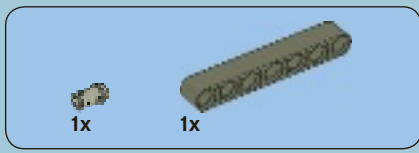


4

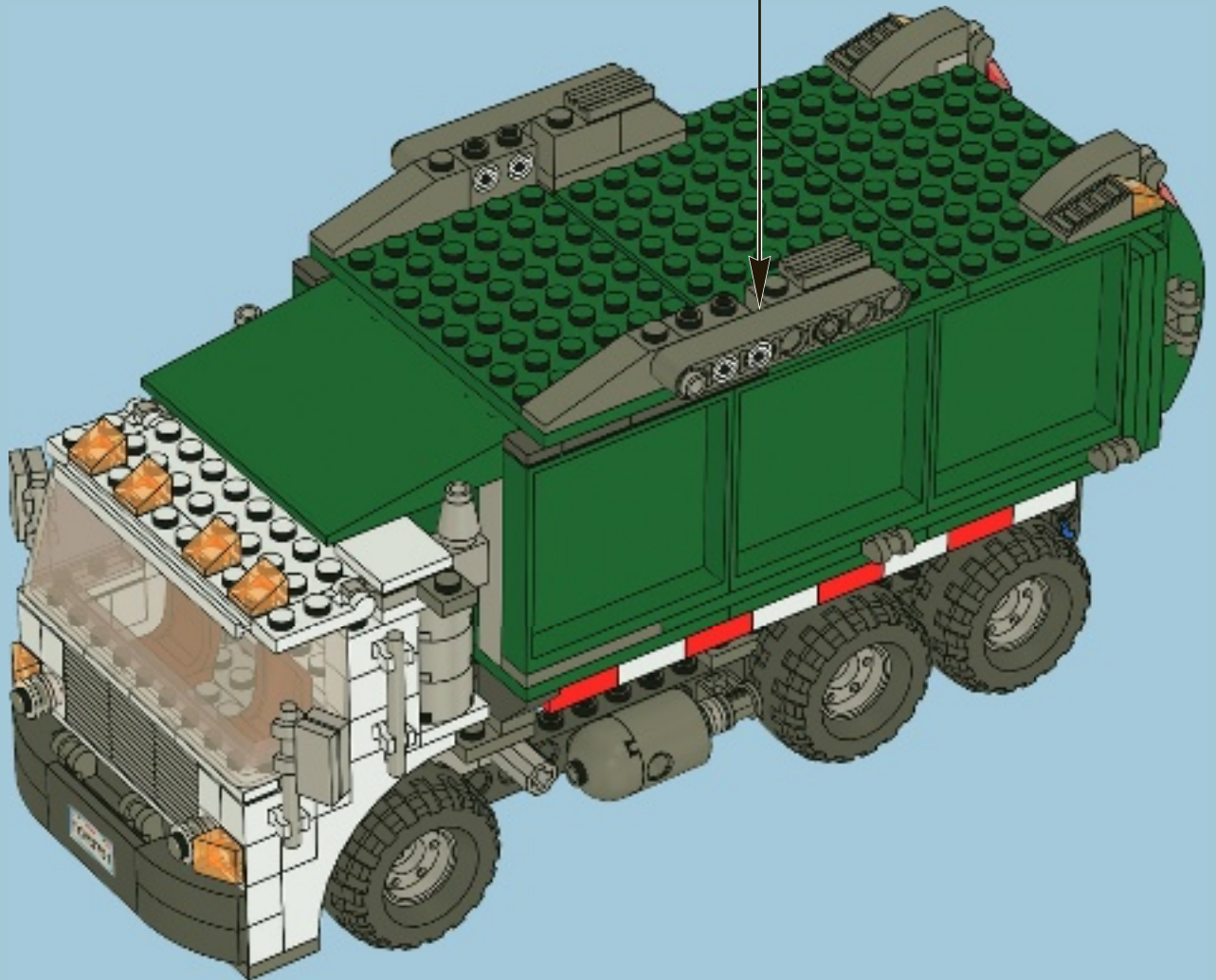
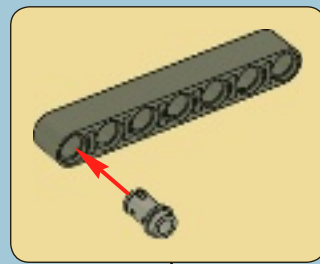


30





31

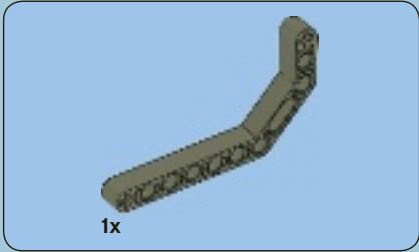
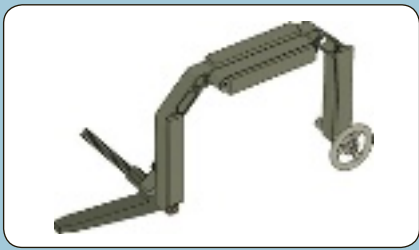




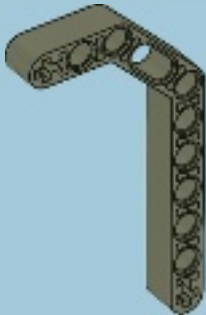
2x

# 32

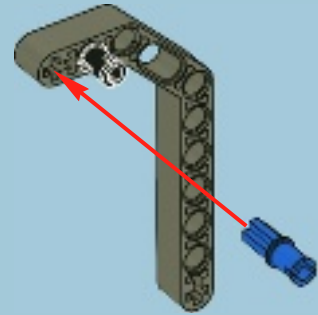


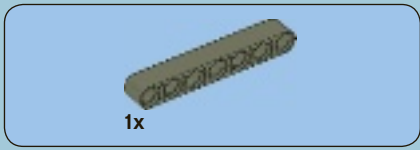


1

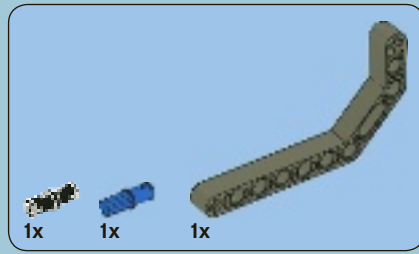
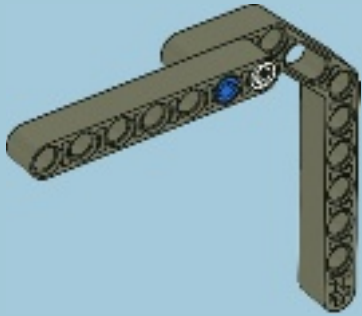


2

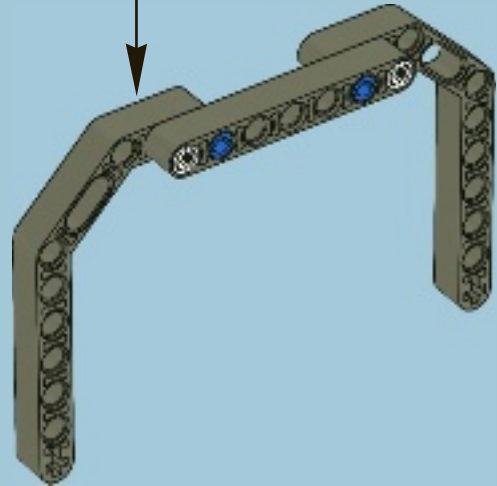
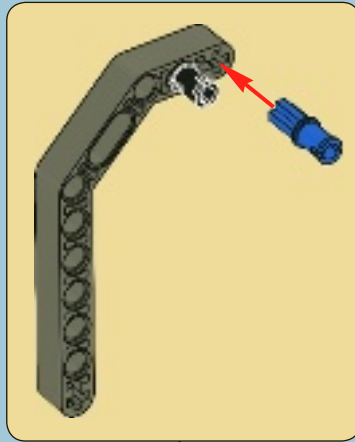




3



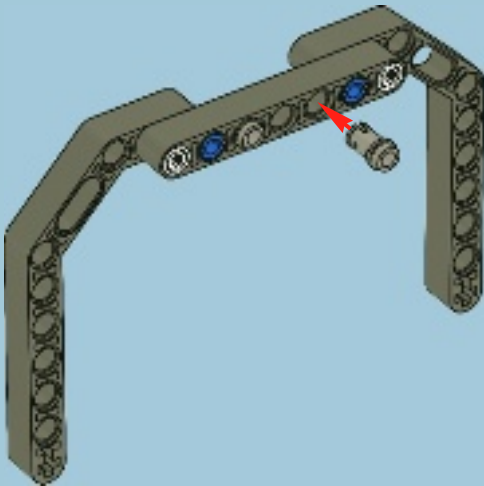
4





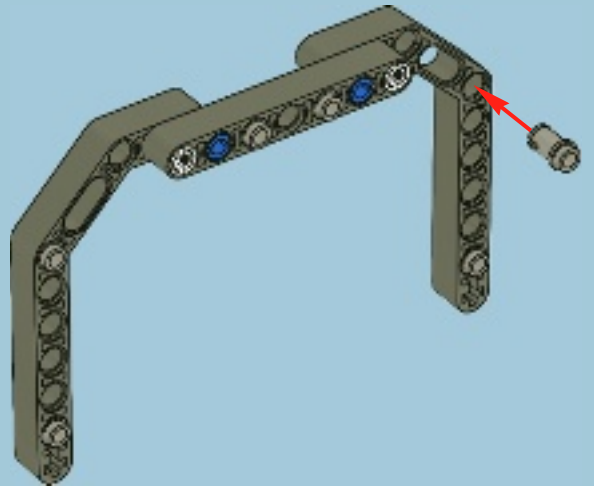
2x

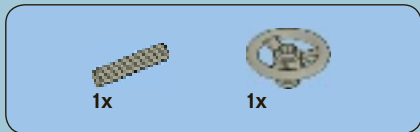
5



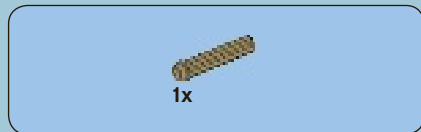
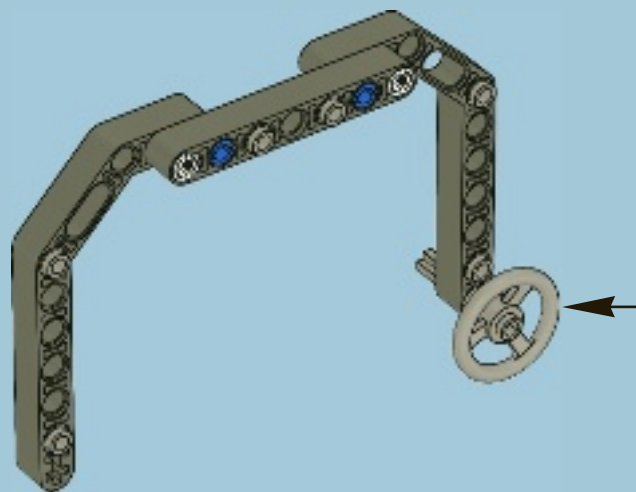
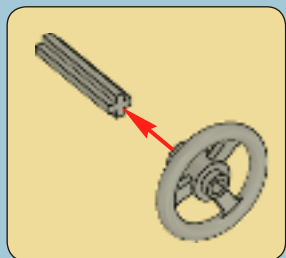
4x

6

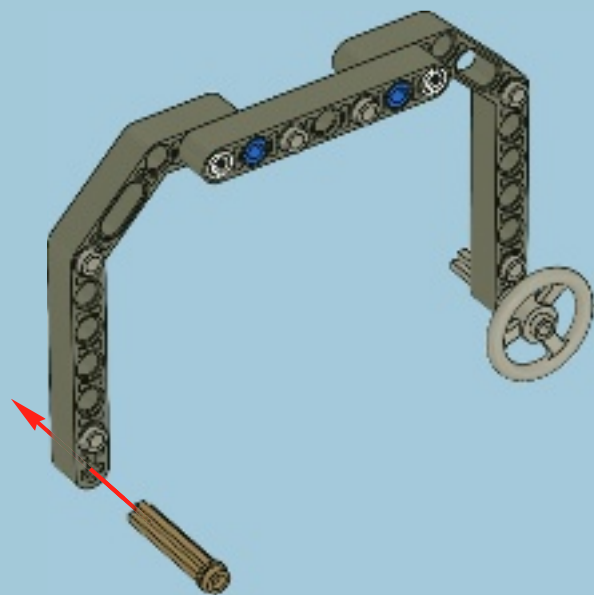


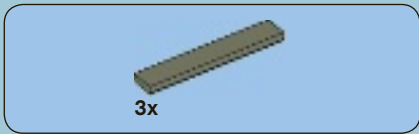


7

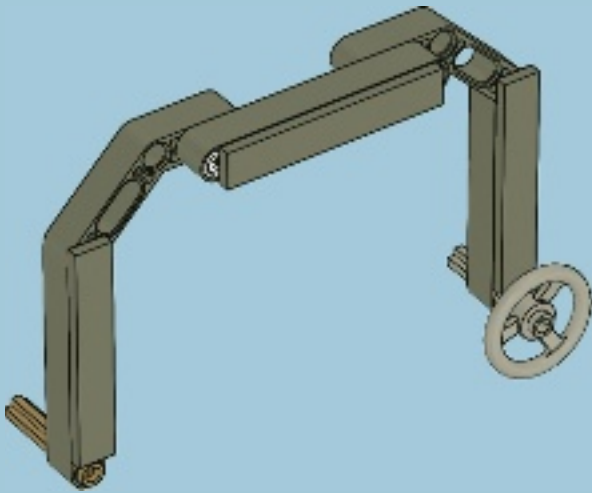


8

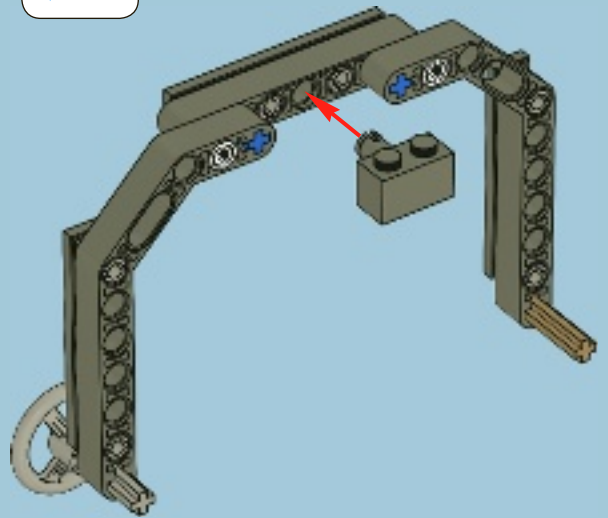
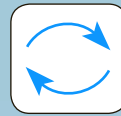


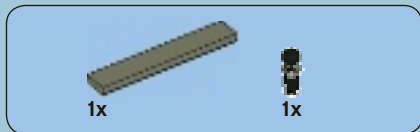


9

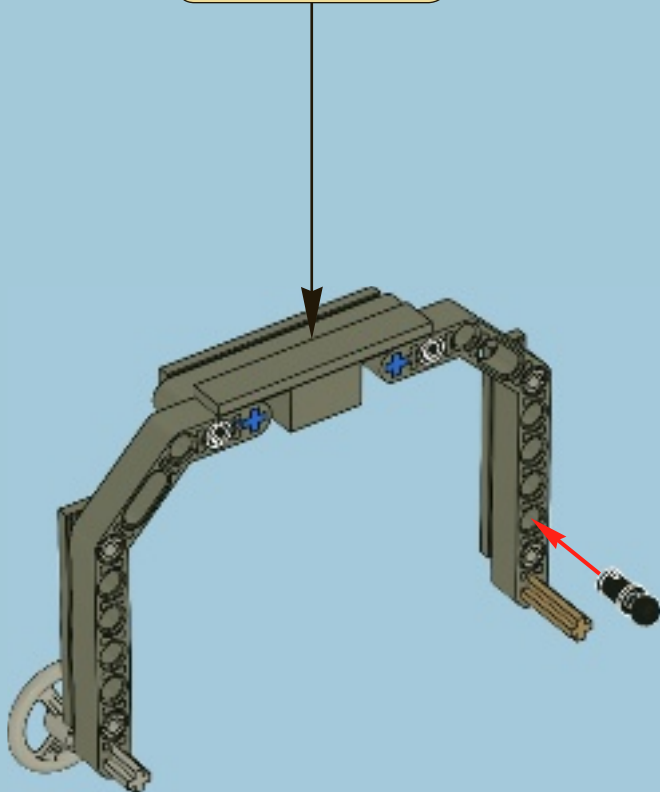
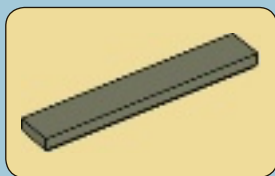


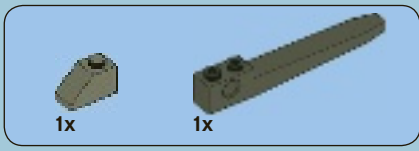
10



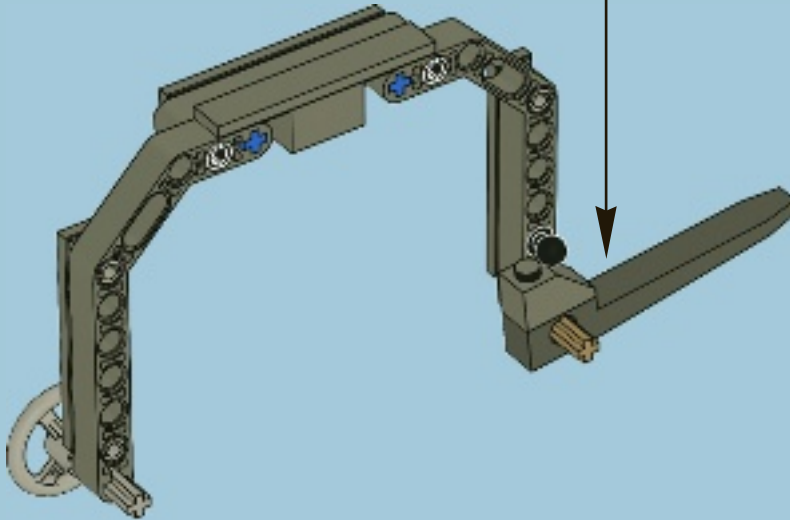
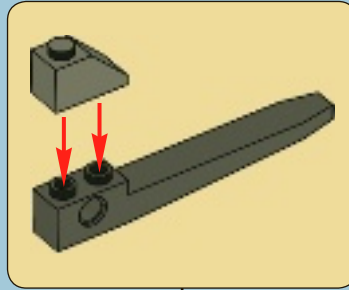


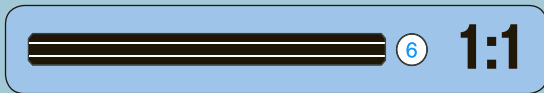
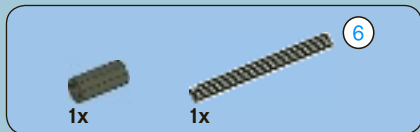
11



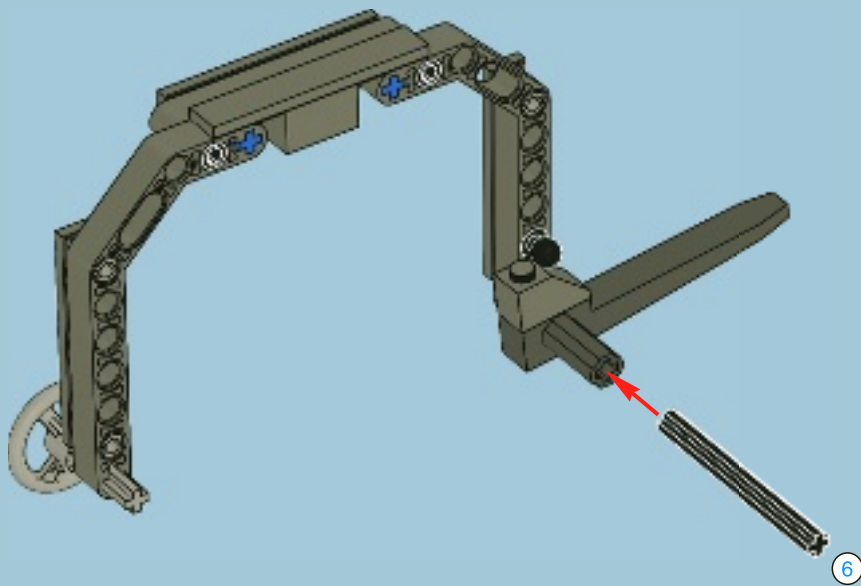


12

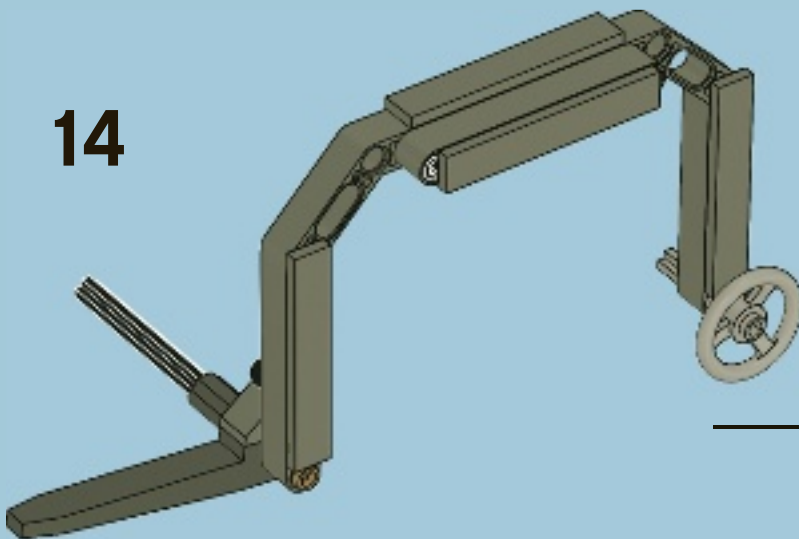




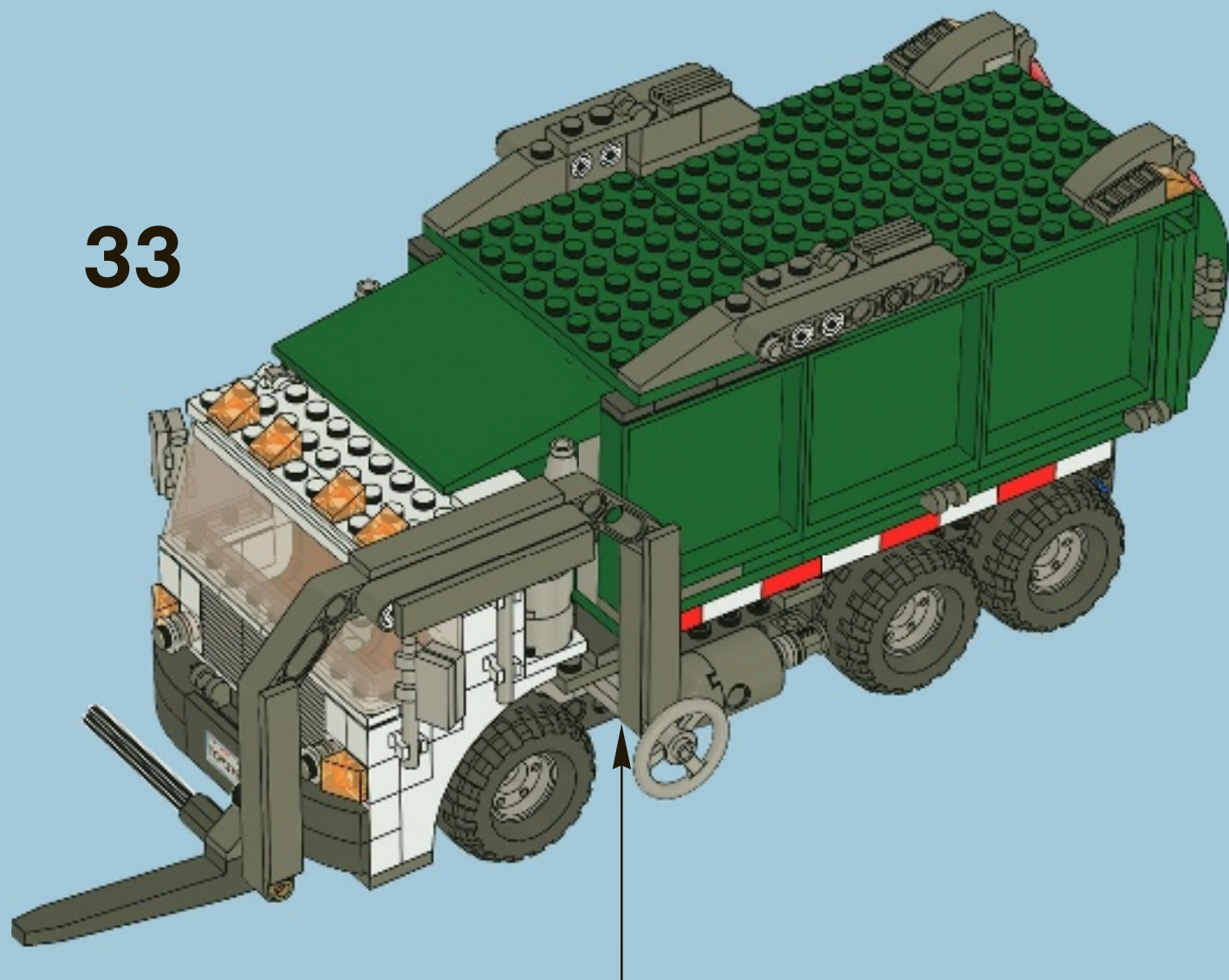
13

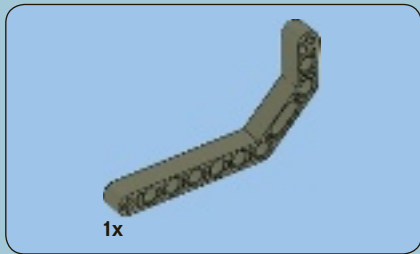
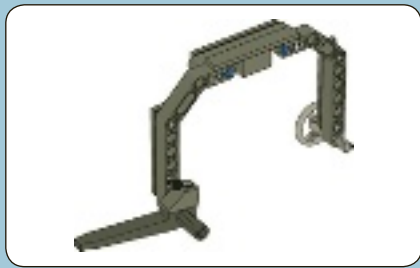


14

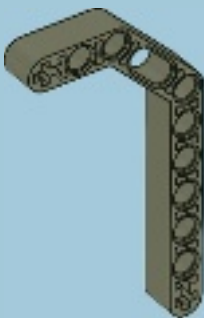


33

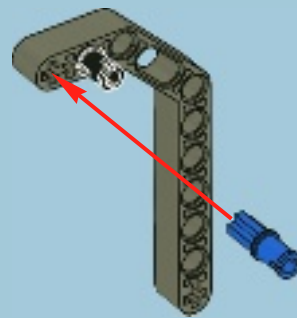




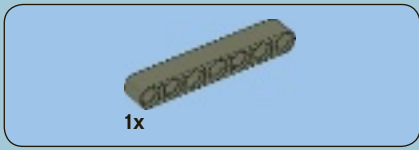
1



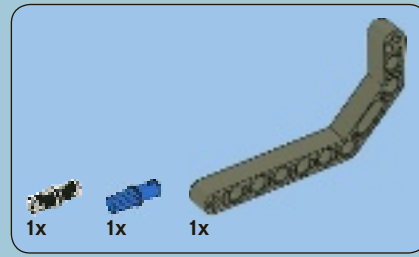
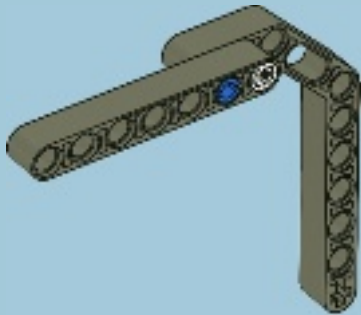
2



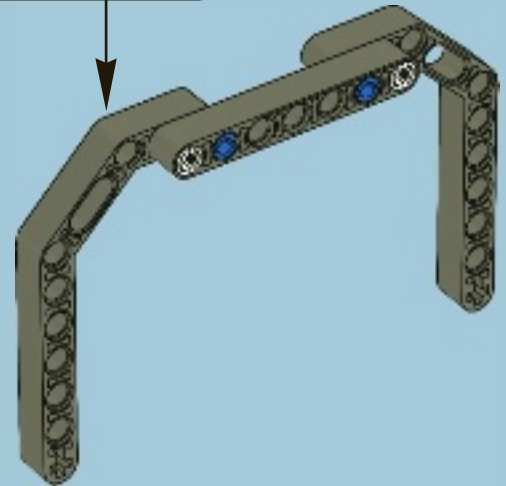
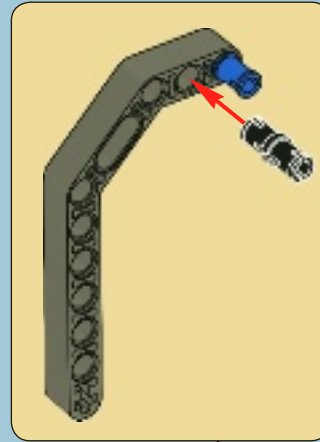




3

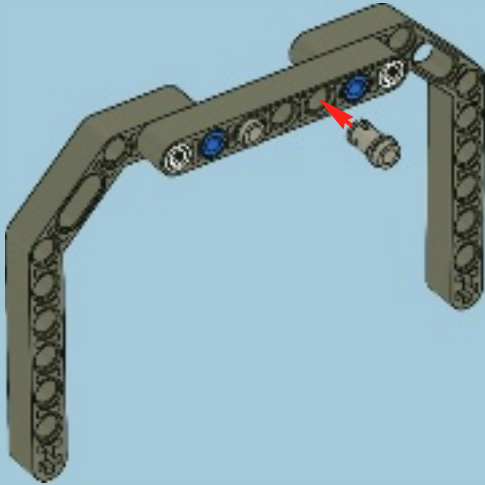


4



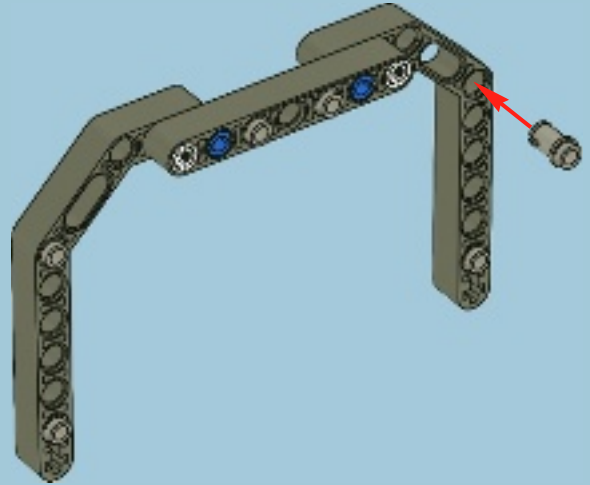
2x

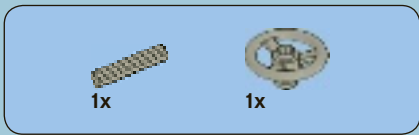
5



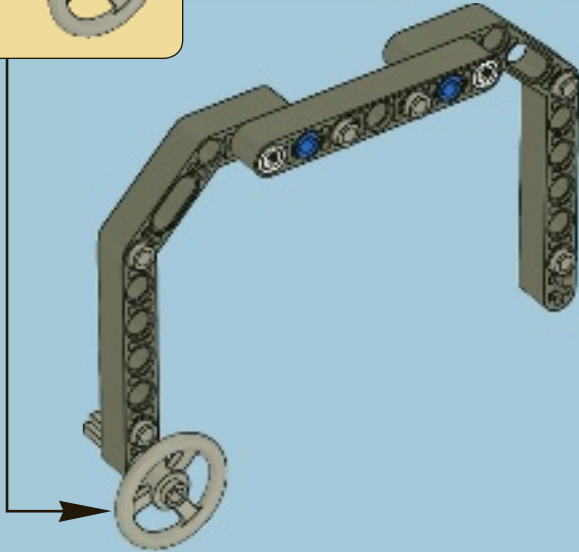
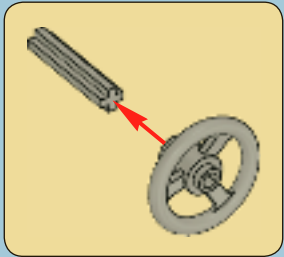
4x

6

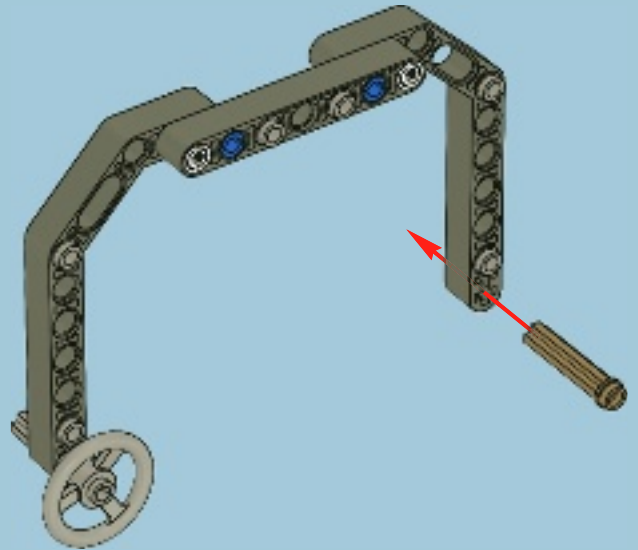




7



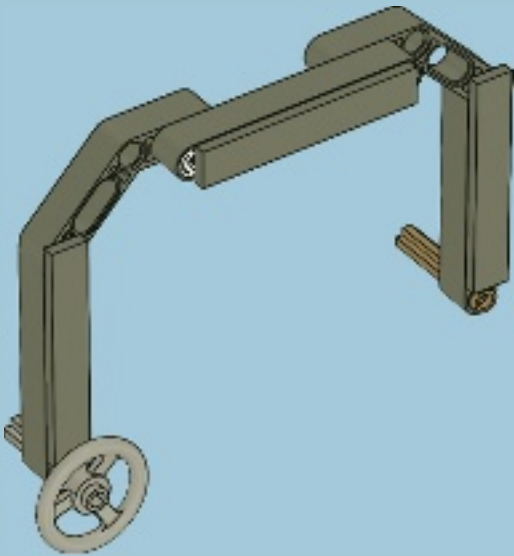
8





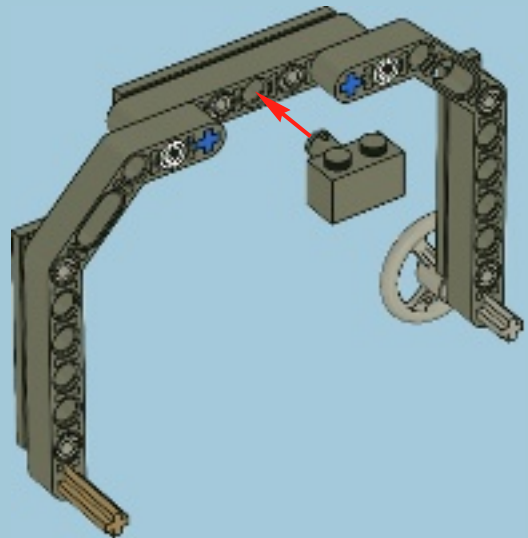
3x

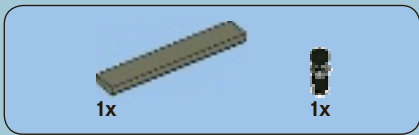
9



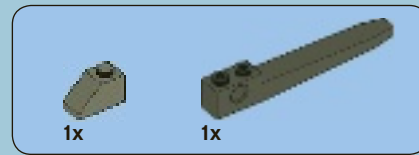
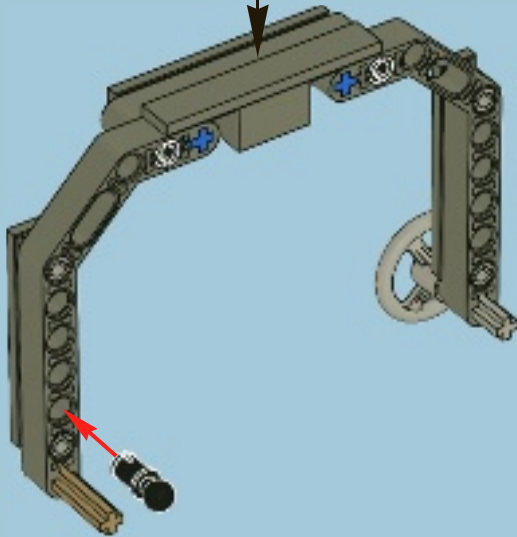
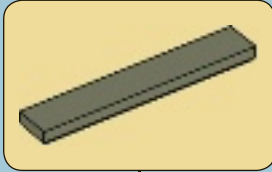
1x

10

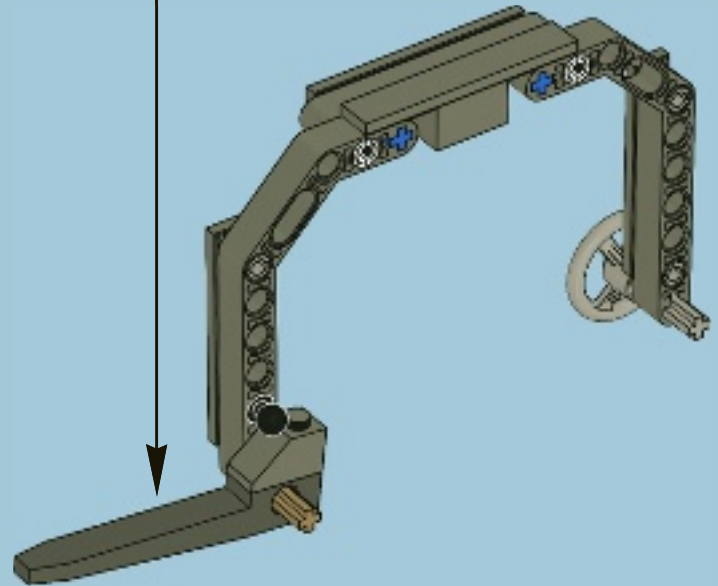
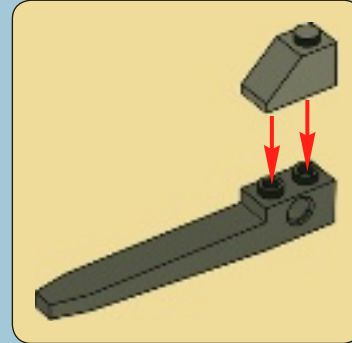


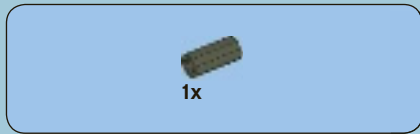


11

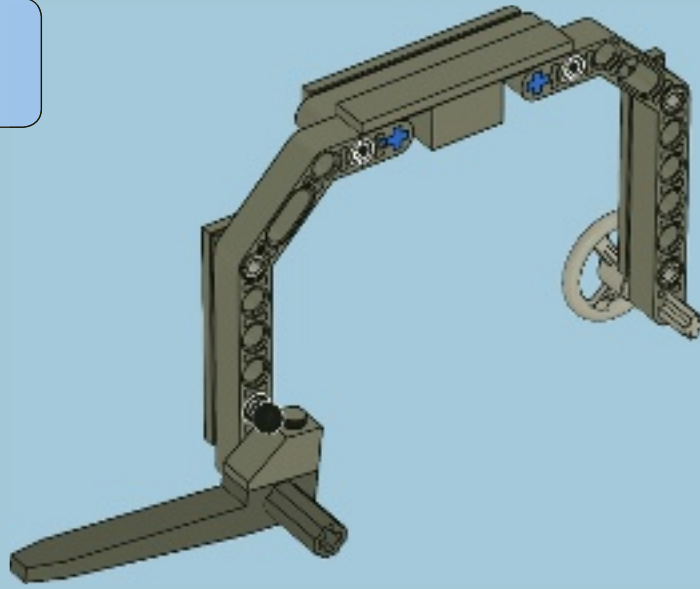


12

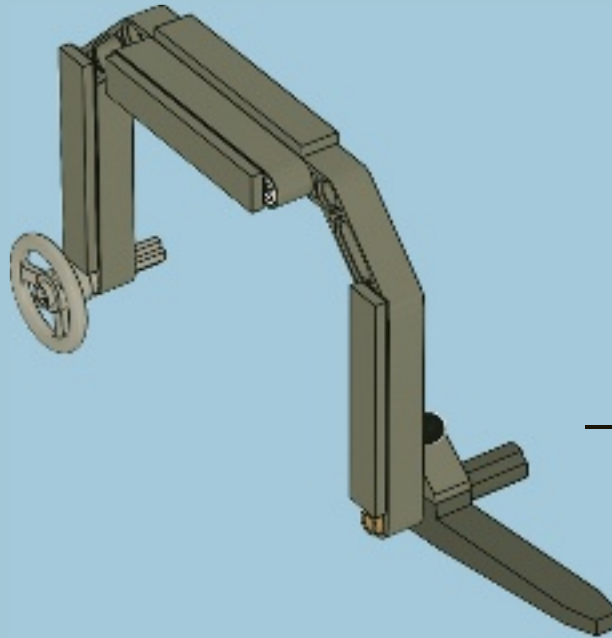
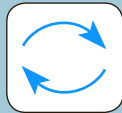




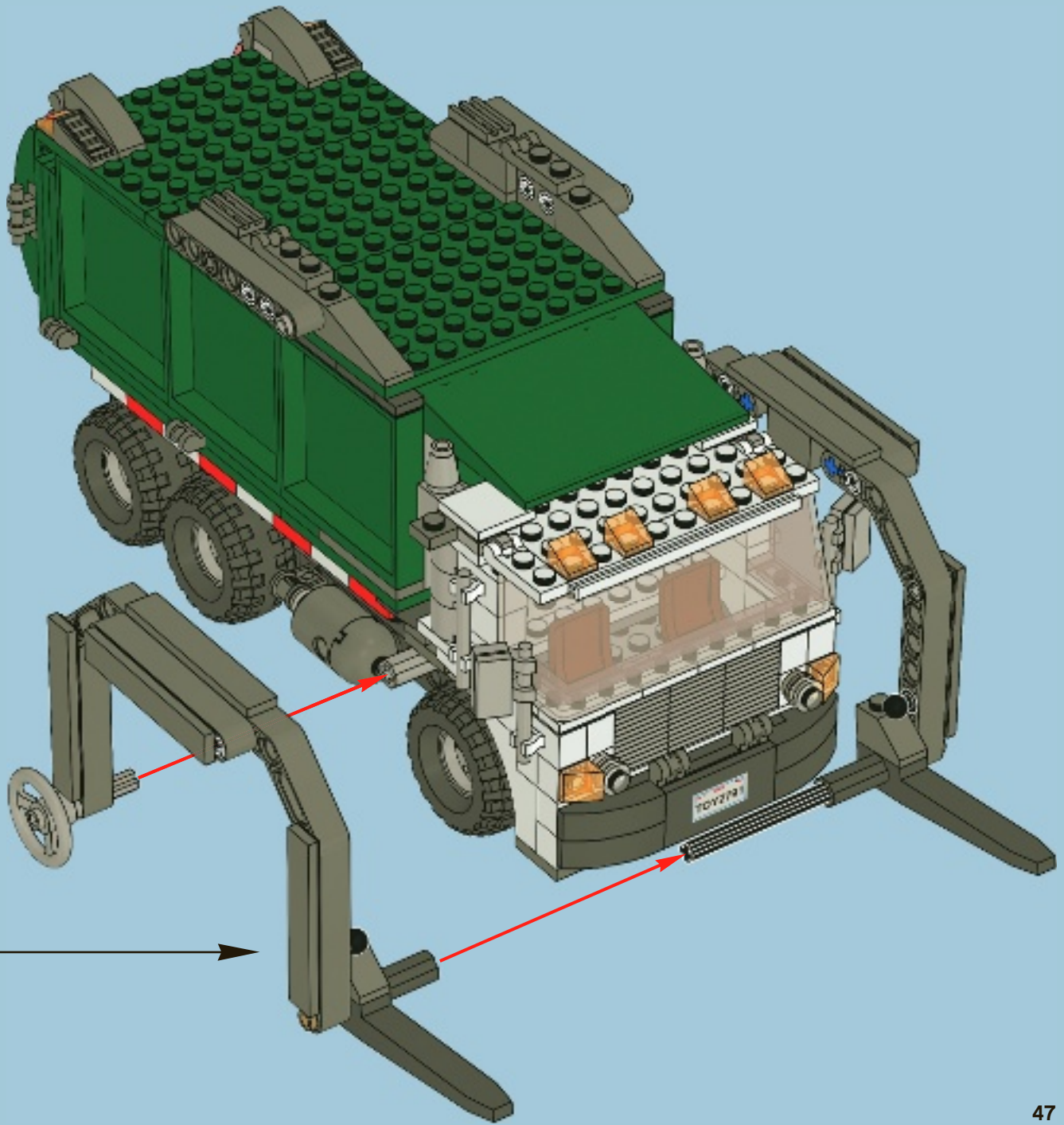
13

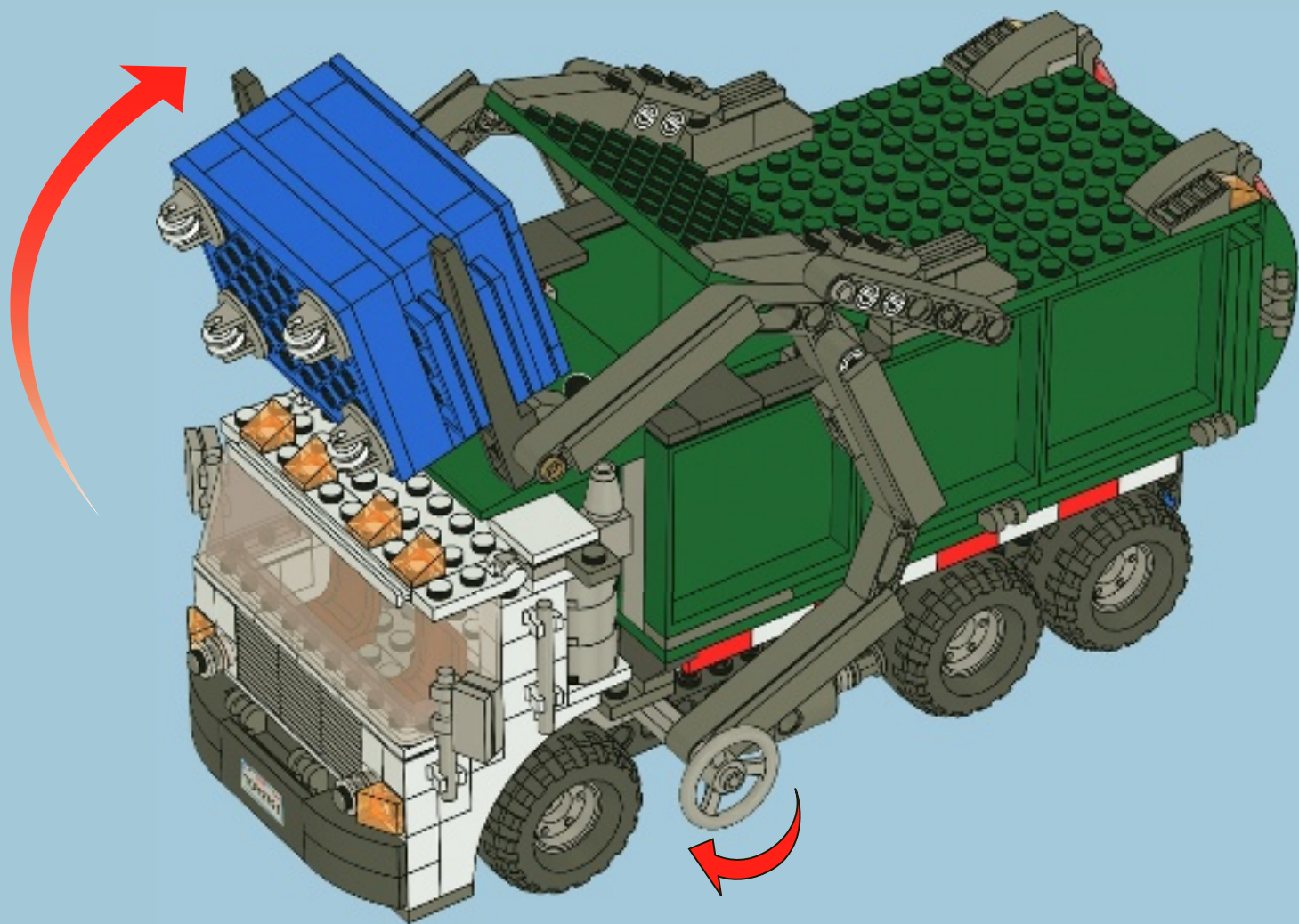


14



34











1x  
4586152



1x  
4586617



4x  
300501



6x  
300401



1x  
611101



4x  
4558952



6x  
4117061



1x  
4143254



2x  
4528356



12x  
306901



2x  
306801

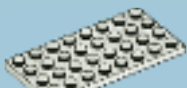


2x  
4558168



1x  
447701

50



1x  
303501



2x  
383201



2x  
4515364



1x  
4501853



1x  
4578800



1x  
4586484



4x  
4296997



6x  
4186017



8x  
306921



12x  
300923



10x  
243123



4x  
302023



4x  
346023



1x  
4586483



1x  
303623



6x  
4206482



2x  
4514553



4x  
300326



2x  
4588493



6x  
370226



2x  
370326



2x  
366526



4x  
4251161



2x  
307026



1x  
302226



2x  
306826



2x  
362326



2x  
243126



1x  
4588030



1x  
379526



6x  
4506553



2x  
4120017



2x  
4184169



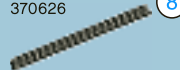
22x  
4121715



2x  
4512363



1x  
370626



1x  
370726



1x  
4583694



1x  
4589994



1x  
4589993



1x  
4584128



1x  
4584127



2x  
3005740



1x  
4566144



2x  
4244363



2x  
4569507



2x  
4566927



4x  
4267850



8x  
4245566



7x  
4549214



1x  
4586387



7x  
4586385

6

8

2x  
4211363

2x  
4211393

3x  
4211795

4x  
4211392

6x  
4211383

2x  
4529241

6x  
4211526

2x  
4211535

2x  
4211614

2x  
4211414

4x  
4541978

2x  
4556157

4x  
4211815

4x  
4211373

4x  
4211628

6x  
4490127

2x  
4580510

2x  
4211573

22x  
4211483

2x  
4512360

1x  
4526985

1x  
4586485

1x  
4587718

2x  
4249039

1x  
4581989

1x  
4211103

1x  
4211100

4x  
4211087

2x  
4161674

2x  
4161673

2x  
4210762

2x  
4540386

4x  
4211135

2x  
4535930

4x  
4246896

10x  
4521187

6x  
4495931

4x  
4210668

2x  
4542576

2x  
4210665

2x  
4210631

2x  
4210660

2x  
4211063

2x  
4211094

2x  
4568734

4x  
4211001

8x  
4210651

6x  
4211002

1x  
4210998

1x  
4211115

1x  
4210678

1x  
4583556

1x  
4583555

1x  
4584145

8x  
4244369

2x  
4216581

2x  
4211206

1x  
4263776

Customer Service  
Kundenservice  
Service Consommateurs  
Servicio Al Consumidor

[www.lego.com/service](http://www.lego.com/service) or dial


 : 00800 5346 5555  
 : 1-800-422-5346



Disney · PIXAR  
**TOY**  
STORY



**7596**



**7789**





**7597**



**7594**



CITY



7241



7942



7239



7207



7208

FREE! GRATIS! GRATUIT!



club  
MAGAZINE™

www.LEGOclub.com



00800 5346 5555\*

1-866-534-6258 • 1-877-518-5346

US & Canada only

Canada seule ment



VISIT THE WORLD'S  
BIGGEST LEGO® SHOP!

www.LEGOshop.com

\* Freephone. Mobile charges may apply. \* Numéro sans Frais. Des Frais peuvent s'appliquer avec les téléphones cellulaires. \* Gebührenfrei, Kosten für Anrufe aus Mobilfunknetzen können abweichen.

\* Gratis telefonnummer vanaf vaste lijn. \* Det er ett gratis nummer, när du ringer från FastTelefon. \* Det är gratis, när du ringer från en Fast telefon.



# WIN!

Go to [www.nielsen.com/LEGO](http://www.nielsen.com/LEGO) to fill out a survey for a chance to win a cool LEGO® Product.

No purchase necessary.

Open to all residents where not prohibited.



## [www.nielsen.com/LEGO](http://www.nielsen.com/LEGO)

### GEWINNE! WIN!

Nimm an der Umfrage auf [www.nielsen.com/LEGO](http://www.nielsen.com/LEGO) teil und hab die Chance ein cooles LEGO® Produkt zu gewinnen!

Die Teilnahme am Gewinnspiel führt zu keinerlei Kaufverpflichtungen. Teilnahme in allen nicht ausgeschlossenen Ländern möglich.

Ga naar [www.nielsen.com/LEGO](http://www.nielsen.com/LEGO), vul een enquêteformulier in en maak kans op een cool LEGO® product.

Geen aankoopverplichting. Iedereen mag deelnemen, uitgezonderd ingezetenden van landen waar een enquêteverbod geldt.

### GAGNE! 当てよう!

Visite [www.nielsen.com/LEGO](http://www.nielsen.com/LEGO) pour répondre à un questionnaire et avoir une chance de gagner un produit LEGO® très cool!

Aucune obligation d'achat. Ouvert à tous les résidents des pays autorisés.

[www.nielsen.com/LEGO](http://www.nielsen.com/LEGO)にアクセスして、アンケートにご記入ください。当選者にはレゴ製品を差し上げます。

お買い上げの必要はありません。

禁止されていない限り、すべての皆様にご利用いただけます。